

SF-PRO形スーパーライン三相誘導電動機

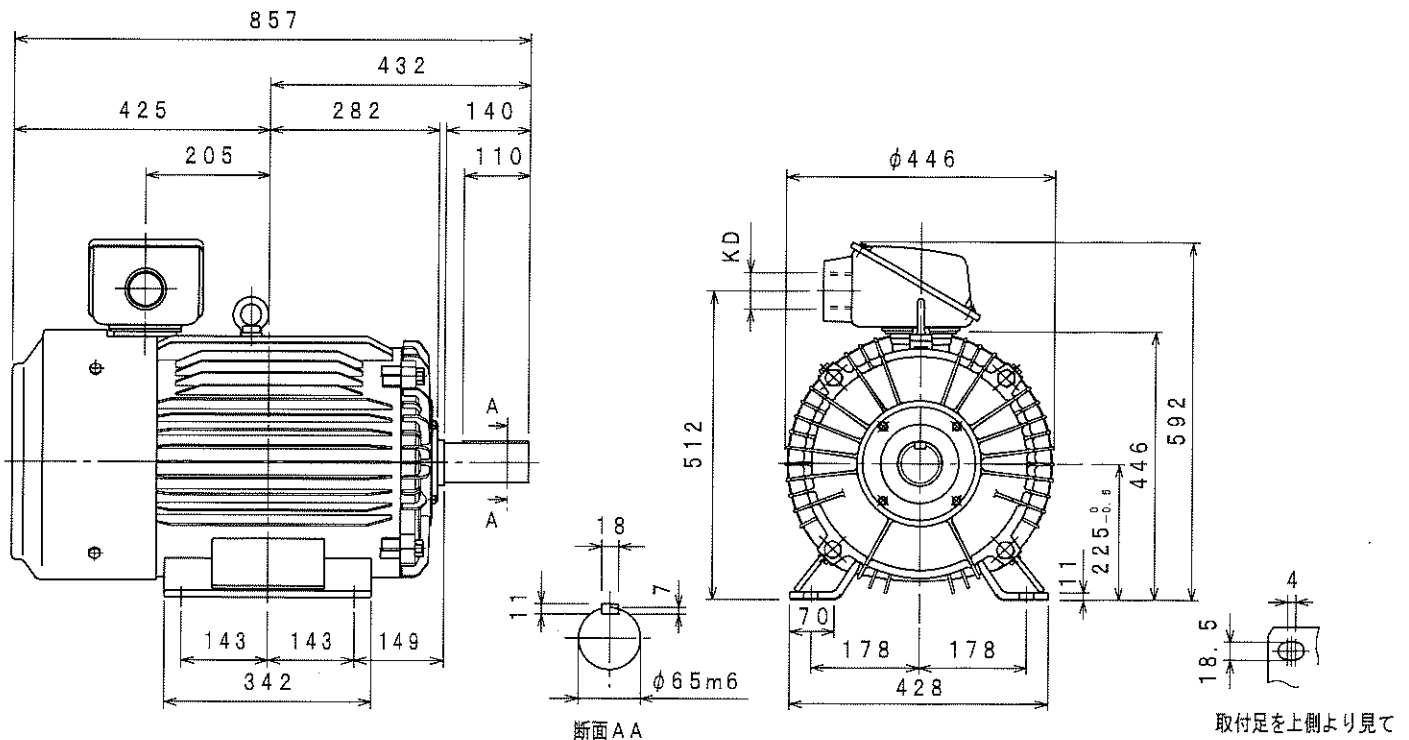
外形図
寸法単位 mm

屋外形

全閉外扇形 (保護方式 IP44 冷却方式 IC411)
わく番号 225S

御注文元 _____
納入先 _____
用途 _____
御注文書番号 _____
台数 _____ 台
工事番号 _____

御注文品	定格出力・極数	電圧	周波数	質量 kg/台	スタイルNo.
	55kW 4P	400/400/440/460V	50/60/60/60Hz	380	
	45kW 6P	400/400/440/460V	50/60/60/60Hz	375	



仕様	定格	耐熱 クラス	周囲 温度	ベアリング		リード数	端子方向	回転方向	塗色	KD穴
				負荷側	反負荷側		(軸端側から見て)			
連続	155 (F)	40°C	6315Z2	6312Z2	6	A (左)	CCW (反時計)	ブルー/黄/白	PF2 1/2ネジ	

Power Poles	IE Code-Rated Eff				460V 60Hz (EISA CC012A)	
	400V 50Hz	400V 60Hz	440V 60Hz	460V 60Hz	Nom. Eff	Model No.
55 kW 4P	IE3-95.7%	IE3-95.5%	IE3-95.8%	IE3-95.9%	95.4%	S0554PR01
45 kW 6P	IE3-94.3%	IE3-94.8%	IE3-95.1%	IE3-95.4%	94.5%	S0456PR01

モーターを安全にお使いいただくために
モーターをご使用 (据付、運転、保守、
点検) の前に必ず「取扱説明書」を
よくお読みください。

第3角法	担当	検認
尺度 NTS		
日付		

MITSUBISHI ELECTRIC CORP., JAPAN
NAGOYA WORKS

A	13.12.11	くまがい 大庭
B	16.02.25	亀井, 尾本, 小野, 磯谷

図面番号

BD22954-B

CAD(2D)