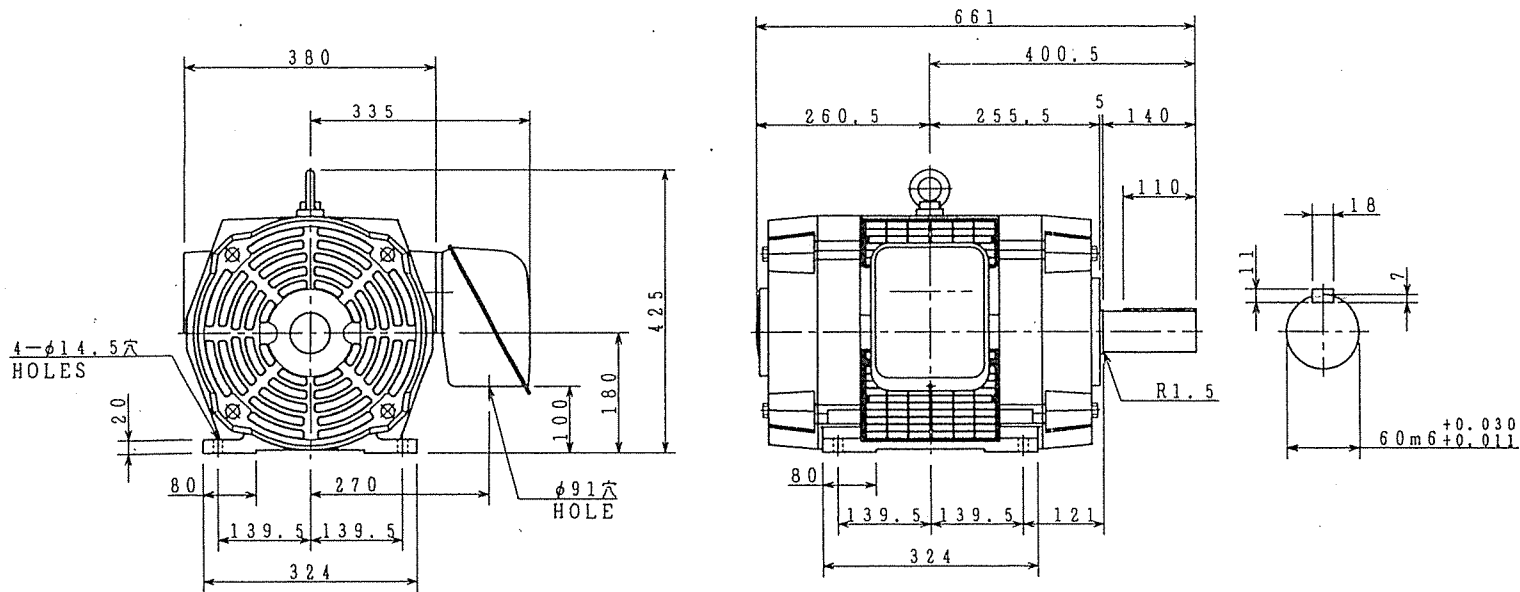


図面番号 DRAWING NO.  
M 7087400

REV. MARK  
1



しゅう動距離 80  
SLIDING DISTANCE

ベースの基礎ボルトは付属していません。  
( ) 内寸法は基礎ボルトを使用する場合の推奨寸法です。  
NO FOUNDATION BOLT WITH BASE.  
FOR RECOMMENDABLE DIMENSION ONLY.

軸端キー及びキーみぞは、JIS B 1301 (沈みキー及びキーみぞ) に  
よります。キーみぞの寸法許容差は、並級 (N9) です。  
ALL SHAFT EXTENSION KEYS AND KEYWAYS  
ARE MACHINED TO JIS B 1301 AND ALL  
KEYWAYS TO JIS B 0401, FIT N9.

出力 OUTPUT 37kw	極数 POLES 4P	電圧 VOLTS 200/200 220 V	周波数 FREQ. 50/60 Hz	回転速度 FULL LOAD SPEED 1450/1740 1750 min <sup>-1</sup>	軸受 BEARING 負荷側 LOAD SIDE 6313ZZ 反負荷側 OPP. L. SIDE 6212ZZ	概略質量 APPROX. MASS 本体 MOTOR 185 kg ベース BASE 16 kg	保護方式 PROTECTION IP22
形 TYPE TIKK	式 FORM DBK21	耐熱クラス THERMAL CLASS F	定格 RATING S1	枠番号 FRAME 180L	フランジ番号 FLANGE		
記号 MARK Jun. 14 '92	年月日 DATE	承認 APPROVED BY K. Suzuki	承認 APPROVED BY H. Sato	検図 CHECKED BY H. Sato	名称 TITLE 三相誘導電動機外形図 OUTLINE FOR THREE PHASE INDUCTION MOTOR		
社名および 新規格採用 による変更 CHG	記事 CONTENTS	変更者 REVISED BY	設計 DESIGNED BY H. Sato	製図 DRAWN BY H. Sato	単位 UNITS mm	図面番号 DRAWING NO. M 7087400	変更記号 REV. MARK 1
保管 REGISTERED			TOSHIBA 東芝産業機器製造株式会社 TOSHIBA INDUSTRIAL PRODUCTS MANUFACTURING CORPORATION				

138/132  
/ 122 A