

SF-PRO形スーパーライン三相誘導電動機

外形図
寸法単位 mm

屋外形

全閉外扇形（保護方式 IP44 冷却方式 IC411）
わく番号 200LD

御注文元

納入先

用途

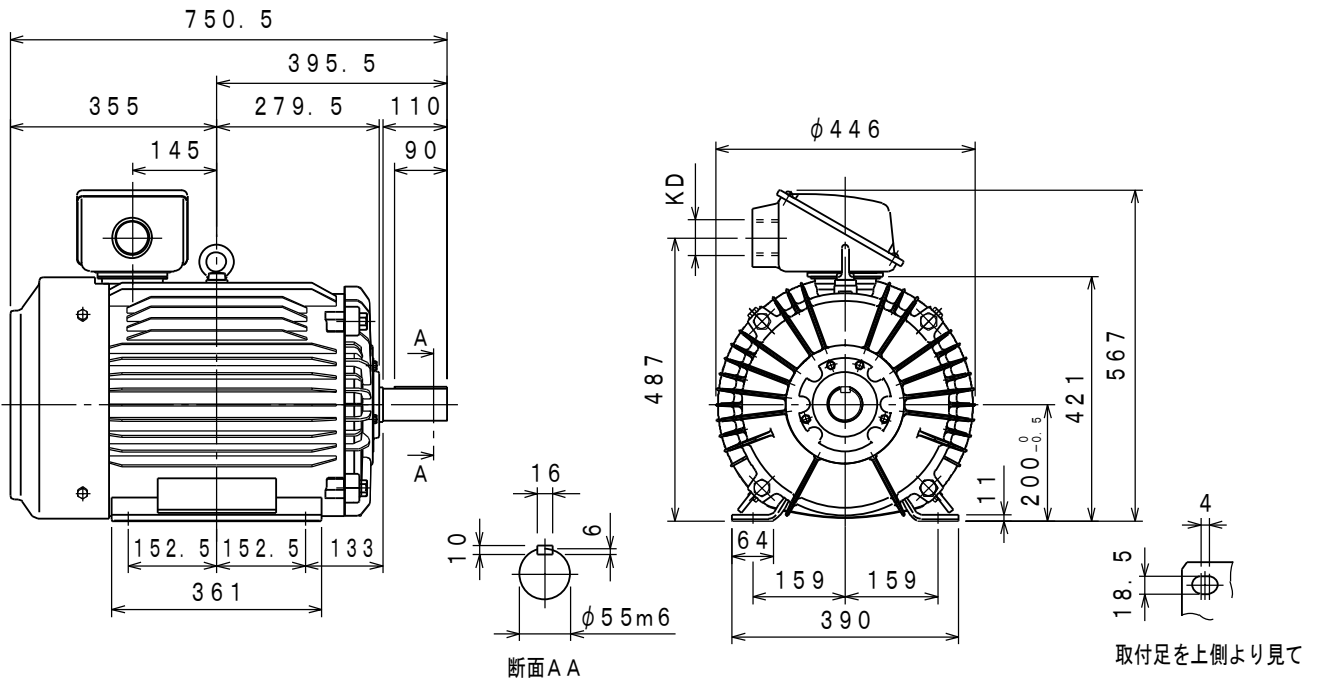
御注文書番号

台数

台

工事番号

御注文品	定格出力・極数	電圧	周波数	質量 kg/台	スタイルNo.
	37kW 2P	200/200/220/230V 400/400/440/460V	50/60/60/60Hz 50/60/60/60Hz	285	
	45kW 2P	200/200/220/230V 400/400/440/460V	50/60/60/60Hz 50/60/60/60Hz	295	



仕様	定格	耐熱クラス	周囲温度	ベアリング		リード数	端子方向	回転方向	塗色	KD穴
				負荷側	反負荷側		(軸端側から見て)			
	連続	155 (F)	40°C	6312ZZC3	6312ZZC3	12 (ラグ式)	A (左)	CCW (反時計)	マンセルN7	PF2ネジ

Power Poles	IE Code-Rated Eff				230V, 460V 60Hz (EISA CC012A)	
	200V, 400V 50Hz	200V, 400V 60Hz	220V, 440V 60Hz	230V, 460V 60Hz	Nom. Eff	Model No.
37 kW 2P	IE3-94.3%	IE3-93.4%	IE3-93.8%	IE3-94.1%	93.0%	S0372PR01
45 kW 2P	IE3-94.5%	IE3-93.9%	IE3-94.3%	IE3-94.3%	93.6%	S0452PR01

モーターを安全にお使いいただくために
モーターをご使用（据付、運転、保守、点検）の前に必ず「取扱説明書」をよくお読みください。

第3角法	担当	検認
尺度 NTS		
日付		

MITSUBISHI ELECTRIC CORP., JAPAN
NAGOYA WORKS

製	A	'13.12.11	くまがい	大庭
造	B	'15.02.24	米, 尾本	戸田

図面番号

BD22951-B

CAD(2D)