

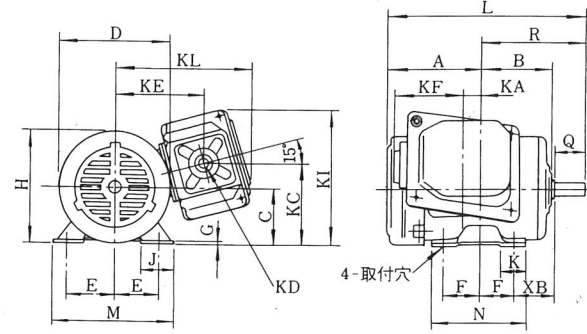
FEQ-FD 0.75kw 2p 400V 50HZ 1.66A 2860rpm B種 枠80M
 eG3 帯(Hb.1) 枠 第43990号 6204ZZ-6203ZZ
 JPWE44

3 外形寸法 mm

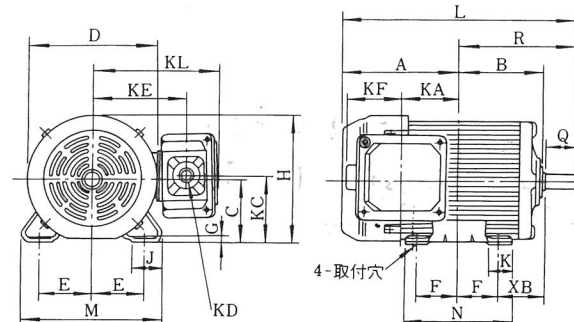
3-1 脚取付形

外形図は屋内用、屋外形共通です。

外形図 1

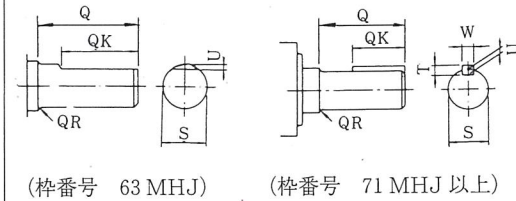


外形図 2

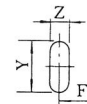


(枠番号 90 LHJ の脚取付けベースは
 外形図 1 のようになります。)

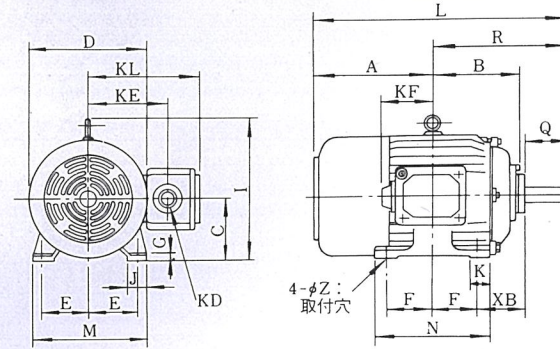
軸端詳細図



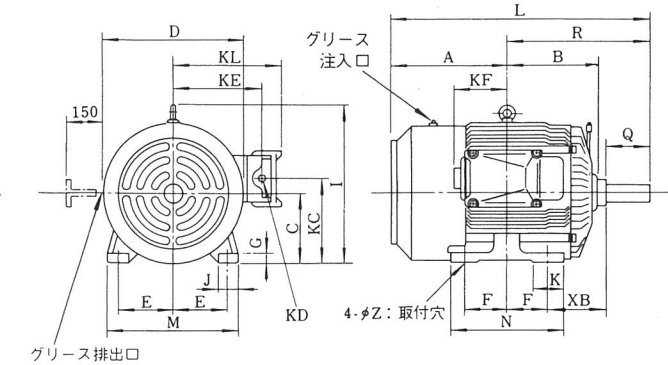
外形図 1, 2 の
 取付穴詳細図



外形図 3



外形図 4



[2 極機の図で示しています。グリス注入
 口及び排出口の付かない機種がありますの
 で、詳細は (注) 5 をご参照ください。]

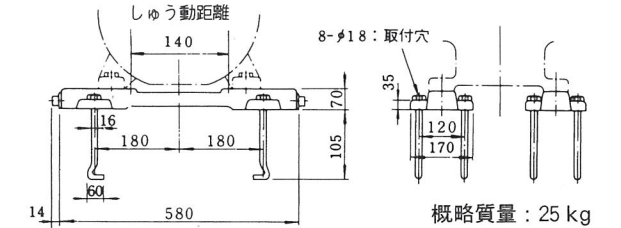
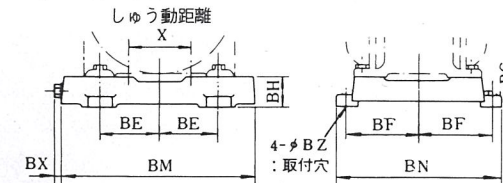
スライドベース、スライドレール外形図

スライドベース及びスライドレールをご要求の場合、その旨ご指定ください。

■ スライドベース (枠番号 71 MHJ ~ 200 □ J 用)

■ スライドレール RK-225 (枠番号 225 □ J 用)

[基礎ボルトは準備しています。ご要求の場合は、
 その旨ご指定ください。]



出力 kW	枠番号	絶縁階級	外形図	A		B		C-%	D	E	F	G	H	I	J	K	KA	KC	KD	KE	KF	KI	KL	L	M	N	R	XB	Y	Z	軸端				軸受番号				電動機概略質量 kg	スライドベース、スライドレール										枠番号 FE-.....		
				Gl, G2	G3	屋外用	屋外形																								Q	QK	QR	屋外用	屋外形	S	T	U		W	連結側	連結反対側	形番号	BE	BF	BH	BM	BN	BX		BZ	BG
0.2	63MHJ	B	1	104	74	78	63	127	50	40	3.2	127	-	40	32	31	92	PF ³ / ₄	109	90	168	176	207	135	108	103	40	15	7	23	18	1.2	1.2	11 ^{h6}	-	1	-	6202ZZ	6202ZZ	8	-	-	-	-	-	-	-	-	-	-	-	63MHJ
0.4	71MHJ	B	1	113	79	86	71	140	56	45	3.2	141	-	40	32	36	102	PF ³ / ₄	115	90	178	182	233	150	115	120	45	20	7	30	20	0.5	0.5	14 ^{h6}	5	3	5	6202ZZ	6202ZZ	11	SB-71	55	85	30	195	200	7	12	15	40	1.9	71MHJ
0.75	80MHJ	B	1	135	90	98	80	168	62.5	50	5	165	-	48	35	40	113	PF ³ / ₄	122	90	188	188	275	165	130	140	50	25	10	40	25	0.5	0.5	19 ^{h6}	6	3.5	6	6204ZZ	6203ZZ	15	SB-80	65	90	30	215	210	7	12	15	40	2.0	80MHJ
1.5	90LHJ	B	2	162	111	115	90	188	70	62.5	5	185	-	45	35	49.5	96	PF ³ / ₄	141	90	-	193	330.5	180	155	168.5	56	25	10	50	35	0.5	0.5	24 ^{h6}	7	4	8	6205ZZ	6205ZZ	22	SB-90L	70	105	28	230	240	7	12	15	40	2.2	90LHJ
2.2	100LHJ	B	2	185	125	132	100	208	80	70	7	205	-	40	42	54.5	105	PF ³ / ₄	150	90	-	202	378	215	170	193	63	16	12	60	45	1	1	28 ^{h6}	7	4	8	6206ZZ	6205ZZ	28	SB-100L	80	115	40	270	260	7	12	20	50	3.3	100LHJ
3.7	112MJ	B	3	195	131	131	112	245	95	70	15	-	285	35	35	-	-	PF ³ / ₄	166	90	-	215	395	225	170	200	70	-	12	60	45	1	0	28 ^{h6}	7	4	8	6306ZZ	6306ZZ (6206ZZ)	50	SB-112M	95	115	40	290	260	7	12	20	60	3.8	112MJ
5.5	132SJ	B	3	220	150	150	132	275	108	70	15	-	330	45	40	-	-	PF1 ¹ / ₄	197	105	-	265	459	260	170	239	89	-	12	80	60	1	0	38 ^{h6}	8	5	10	6308ZZ	6306ZZ (6208ZZ)	68	SB-132S	110	120	45	355	280	8	13	25	58	5.2	132SJ
7.5	132MJ	B	3	240	170	170	132	275	108	89	15	-	330	45	40	-	-	PF1 ¹ / ₄	197	105	-	265	498	260	210	258	89	-	12	80	60	1	0	38 ^{h6}	8	5	10	6308ZZ	6306ZZ (6208ZZ)	77	SB-132M	110	140	45	360	318	8	13	25	60	5.5	132MJ
11	160MJ	B	3	285	205	205	160	320	127	105	18	-	390	50	63	-	-	PF1 ¹ / ₄	217	105	-	285	608	300	250	323	108	-	14.5	110	90	0.5	0.5	42 ^{h6}	8	5	12	6309ZZ (6309ZZC)	6208ZZ (6309ZZC)	100	SB-160M	125	165	50	406	380	8	15	30	70	7.5	160MJ
15	160LJ	B	3	305	225	225	160	320	127	127	18	-	390	50	63	-	-	PF1 ¹ / ₄	217	105	-	285	650	300	290	345	108	-	14.5	110	90	0.5	0.5	42 ^{h6}	8	5	12	6309ZZ (6309ZZC)	6208ZZ (6309ZZC)	120	SB-160L	125	185	50	404	420	8	15	30	70	9.8	160LJ
18.5	180MJ	B	4	310	230	230	180	390	139.5	120.5	18	-	440	50	65	-	208	PF2	268	175	-	355	661.5	330	290	351.5	121	-	14.5	110	90	2	2	48 ^{h6}	9	5.5	14	6311ZZ (6311C)	6310ZZ (6310C)	185	SB-180M	140	185	55	456	420	9	16	35	85	12.8	180MJ
30	180LJ	F	4	330	250	250	180	390	139.5	139.5	18	-	440	50	85	-	208	PF2	268	175	-	355	700.5	330	330	370.5	121	-	14.5	110	90	1.2	1.2	55 ^{m6}	10	6	16	6312ZZC ₃ (6312C ₃)	6310ZZC ₃ (6310C ₃)	215	SB-180L	140	205	55	456	460	9	16	35	85	13.2	180LJ
37	200LBJ	F	4	355	275	275	200	420	159	152.5	20	-	475	60	102.5	-	243	PF2	283	175	-	370	750.5	380	365	395.5	133	-	18.5	110	90	1.2	1.2	55 ^{m6}	10	6	16	6312C ₃	6310C ₃	270	SB-200L	160	230	60	535	520	10	18	35	98	17	200LBJ
45	225SBJ	F	4	375	280	280	225	450	178	143	25	-	520	70	100	-	268	PF2	303	175	-	390	777	420	360	402	149	-	18.5	110	90	1.2	1.2	55 ^{m6}	10	6	16	6312C ₃	6310C ₃	340	SB-200L	160	230	60	535	520	10	18	35	98	17	225SBJ
55	225SJ	F	4	375	280	280	225	450	178	143	25	-	520	70	100	-	268	PF2	303	175	-	390	807	420	360	432	149	-	18.5	140	120	5	5	65 ^{m6}	11	7	18	NU217CS75	6312ZZC3	345	SB-200L	160	230	60	535	520	10	18	35	98	17	225SJ

(注) 1 枠番号 100 LHJ 以下は鋼板製、112 MJ 以上は鋳物製電動機となっています。
 2 軸端ギヤ及びギヤ溝寸法は、JIS B 1301-1976 (沈みギヤ及びギヤ溝) 並級によっています。ギヤは付属しています。
 3 軸端直径 S 寸法の仕上げ公差は、JIS B 0401 「はめあい方式」によっています。
 4 軸受番号の () は、2 極機のものを示しています。
 5 軸受番号に ZZ が付いているものは、シールド軸受のため、外形図のグリス注入口 (JIS B 1575 A-PT 1/8) 及びグリス排出口がありません。その他の軸受は、グリス交換形です。グリスは、リチウム系グリスを使用しています。
 6 電動機概略質量は、4 極の場合を示しています。
 7 端子箱の向きは、90 度間隔で全方向に変えることができます。
 8 屋外形を軸上または軸下取付けで使用される場合及び軸水平の壁取付けで使用される場合は、防水上の加工を必要としますのでご照会ください。