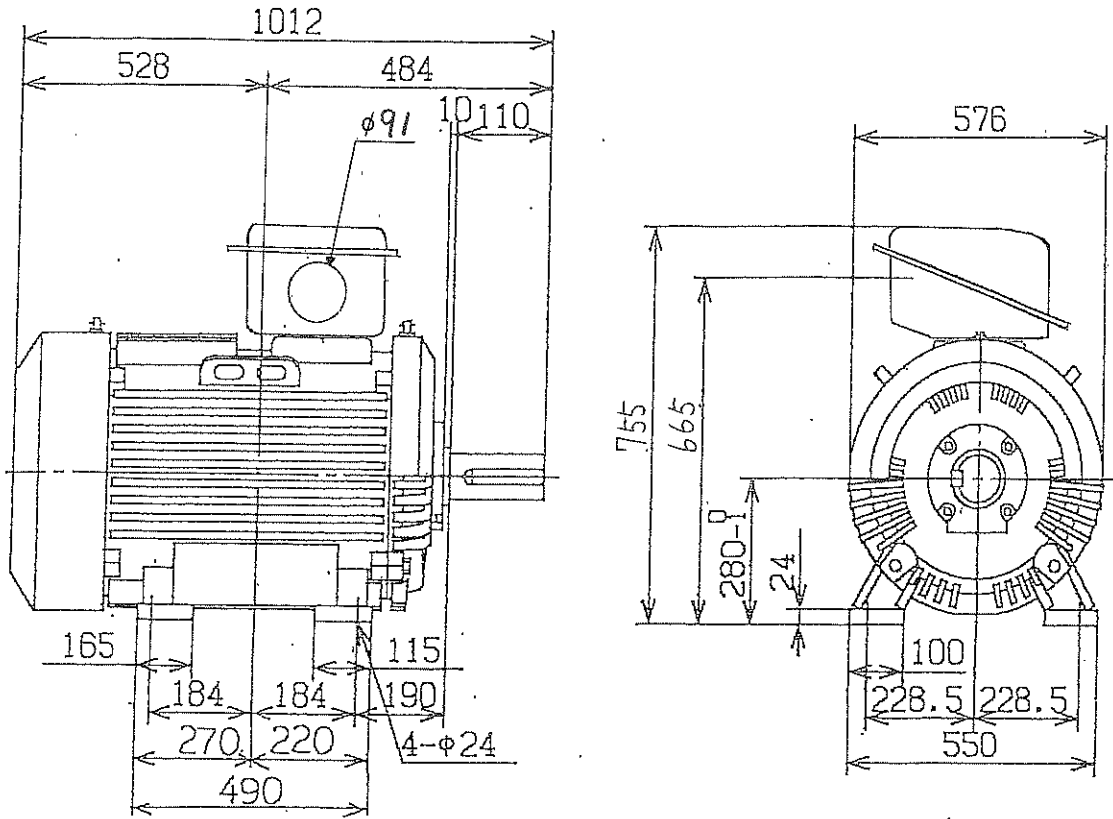
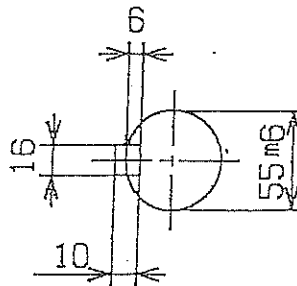
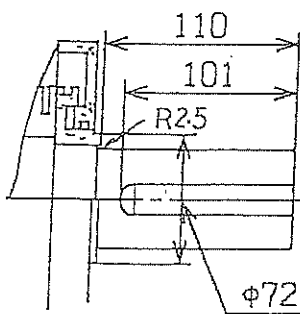


三相誘導電動機 THREE-PHASE INDUCTION MOTOR 185/185 170 A

出力 OUTPUT	形 TYPE	式 FORM	定 格 RATING	ボルト VOLTS	ヘルツ HERTZ	同期毎分回転 SYNC. SPEED RPM	極 数 POLES	絶縁級 INS. CLASS	枠番 FRAME SIZE
110KW	TFO	KK	CONT.	400/400 440	50/60 60	2940/3530 3540	2	F	280S



φD	
36	
45	
52	
65	
78	
91	○



1996年 6313C3-6313C3



用途 USE	付属品 ACCESSORY		
備考 NOTICE			
御注文主 CUSTOMER	数量 QUANTITY	受注番号 ORDER NO.	作業番号 WORK NO.
DWN	寸 法 図 DIMENSIONS		奥村電機株式会社
CHKD			
APPD			