

図面番号 DRAWING NO.
4DD03260200L
 工場管理番号 ORDER NO.
M221580HF

K51EX012000
 2021.11.26

| | |
|---------------|---------|
| REV | 日付 DATE |
| 検認 APPROVED | |
| 変更 REVISED | |
| 記事 CONTENTS | |
| 保管 REGISTERED | |

御注文元 殿
 納入先 殿
 用途 ファン
 台数 1台

A

A

B

B

C

C

D

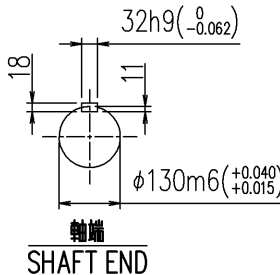
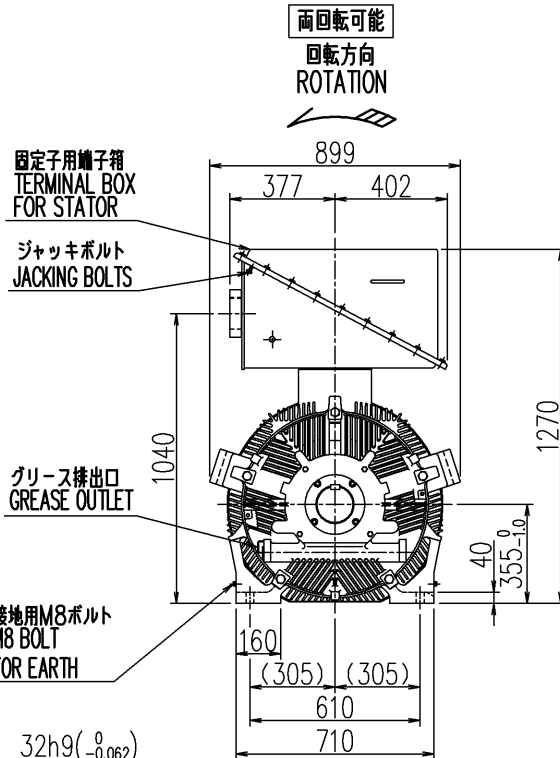
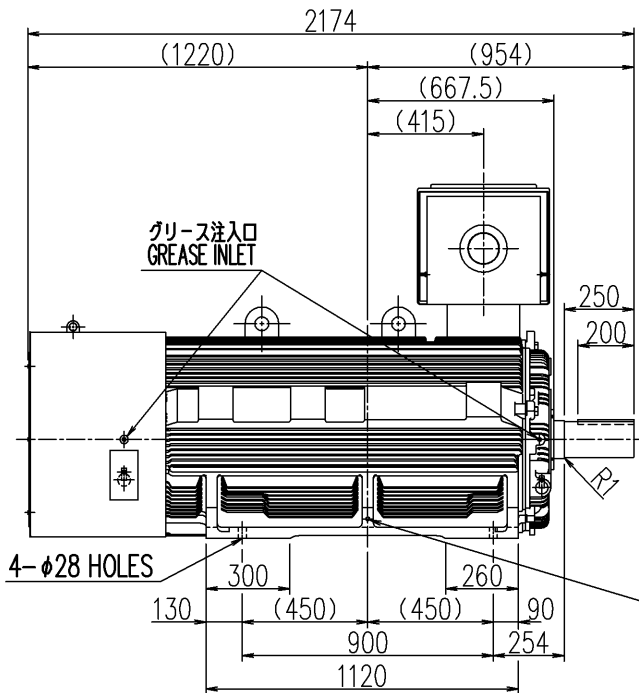
D

E

E

F

F



- 備考
- 最高冷媒温度: 40℃
 - リード本数: 3本
 - 塗色: 2.5PB 6/2
 - 使用グリス: レアマックススーパー/SKF LGHP2
 - 規格: JEC-2110: 2017
 - 端子箱構造図: 4DD034358-A
 - 始動方式: 直入
 - 定格電流: 127/126A
 - 設置場所: 屋外
 - 結合方式: ベルト
 - 許容ラジアル荷重: 26300N (電動機軸先端において)
 - 防食階級: 2種
 - 塗装要領書: DT-9ZJ005-A

| | | | | | | |
|--------------------------------|----------------------------------|-----------------------------------|-------------------------------|--|--|---|
| 定格出力 RATED OUTPUT 500/560kW | 極数 POLES 6 | 定格電圧 RATED VOLTAGE 3000/3300 V | 定格周波数 RATED FREQ. 50/60 Hz | 定格回転速度 RATED SPEED 985/1185 min ⁻¹ | 軸受 BEARING 負荷側 D.E. NU328C3 反負荷側 N.D.E. 6224C3 | 概略質量 APPROX. MASS 本体 MOTOR 3200kg |
| 形式 TYPE-FORM SF-HHO | 絶縁耐熱クラス THERMAL CLASS 155 (F) | 定格 RATING S1 | 枠番号 FRAME 355H | 保護方式 PROTECTION IP55 | | |

| | | |
|--|---------------------------------|---|
| 出図先 MITSUBISHI ELECTRIC CORPORATION TMEIC TOSHIBA MITSUBISHI-ELECTRIC INDUSTRIAL SYSTEMS CORPORATION | コード CODE TM21-HFシリーズ 355H | 名称 TITLE 三相誘導電動機外形図 OUTLINE FOR THREE PHASE INDUCTION MOTOR |
| | 作成日 DATE '21.11.26 | 設計 APPROVED 川野 / 麻生 |
| | 設計参考図 共通番号 | 検査 CHECKED 峰 |
| | 7RB4898 AG 0001 | 作成 DRAWN 岩崎 |
| 図面番号 DRAWING NO. 4DD03260200L | 変更記号 REV.MARK A | |

1

2

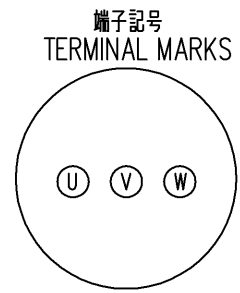
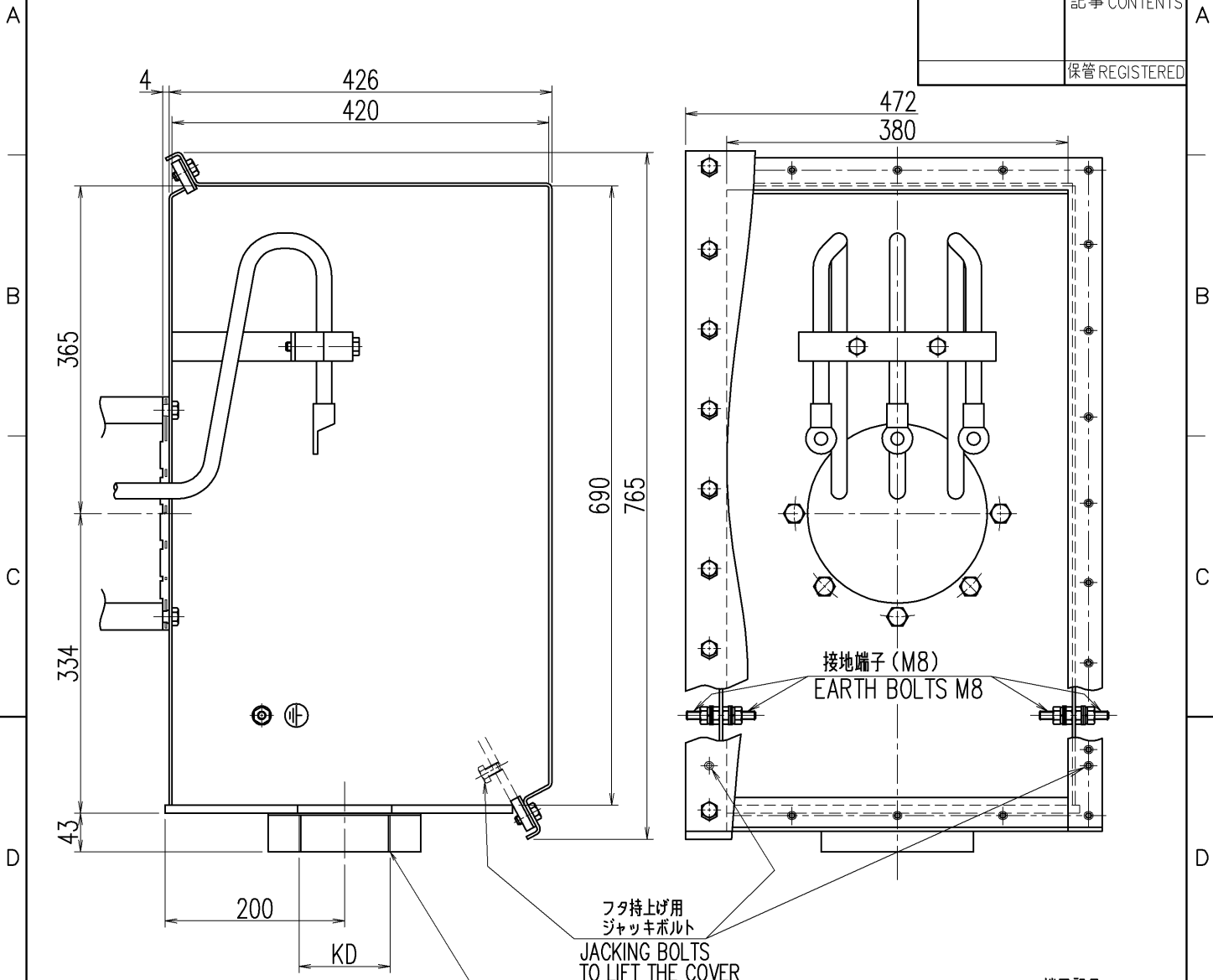
3

4

図面番号 DRAWING NO.
4DD034358

K51EX012000
2021.11.26

| | |
|---------------|---------|
| REV | 日付 DATE |
| 検認 APPROVED | |
| 変更 REVISED | |
| 記事 CONTENTS | |
| 保管 REGISTERED | |



| | |
|---------------|---------|
| 御注文品 ORDER | KD |
| → | PF2 1/2 |
| | |
| | |
| | |
| | |

| | | | | |
|--------------------------------------|---|---------------------|--|----------------------|
| F | MITSUBISHI ELECTRIC CORPORATION TOSHIBA MITSUBISHI-ELECTRIC INDUSTRIAL SYSTEMS CORPORATION | | コード CODE TM21-HFシリーズ 名称 TITLE 端子箱構造図 (固定子用) TERMINAL BOX CONSTRUCTION FOR STATOR | |
| | 出図先 | 作成日 DATE Oct.5.2018 | 尺度 SCALE NTS | 単位 UNITS mm |
| | 設計参考図 | 共通番号 | 検認 APPROVED K.Oishi | 設計 DESIGNED T.Komori |
| | 保管 REGISTERED | | 照査 CHECKED T.Murano | 作成 DRAWN T.Furukawa |
| 図面番号 DRAWING NO. 4DD034358 | | | 変更記号 REV.MARK A | |

三相誘導電動機

標準塗装要領書

防食 2 種

(中防食仕様)

塗装要領書

| 塗装適用部 | 下地処理 | 塗装 |
|-------|---------------------|---|
| 電動機外面 | ブラスト SIS-Sa2 1/2 | 1) 下塗り エポキシ樹脂系塗料 (高耐食性) : 塗回数 1 回 塗装膜厚 20 μ m 2) 上塗り ポリウレタン樹脂系塗料 : 塗回数 2 回 塗装膜厚 20 μ m \times 2 合計膜厚 60 μ m |
| 電動機内面 | ブラスト SIS-Sa2 1/2 | 1) 下塗り エポキシ樹脂系塗料 (高耐食性) : 塗回数 1 回 塗装膜厚 20 μ m 2) 上塗り ポリウレタン樹脂系塗料 : 塗回数 1 回 塗装膜厚 20 μ m 合計膜厚 40 μ m |