

SF-HRCA形スーパーライン三相誘導電動機

外形図
寸法単位 mm

屋内形 インバータ駆動専用定トルクモータ

全閉外扇形 (保護方式 IP44 冷却方式 IC411)

わく番号 200L

御注文元

納入先

用途

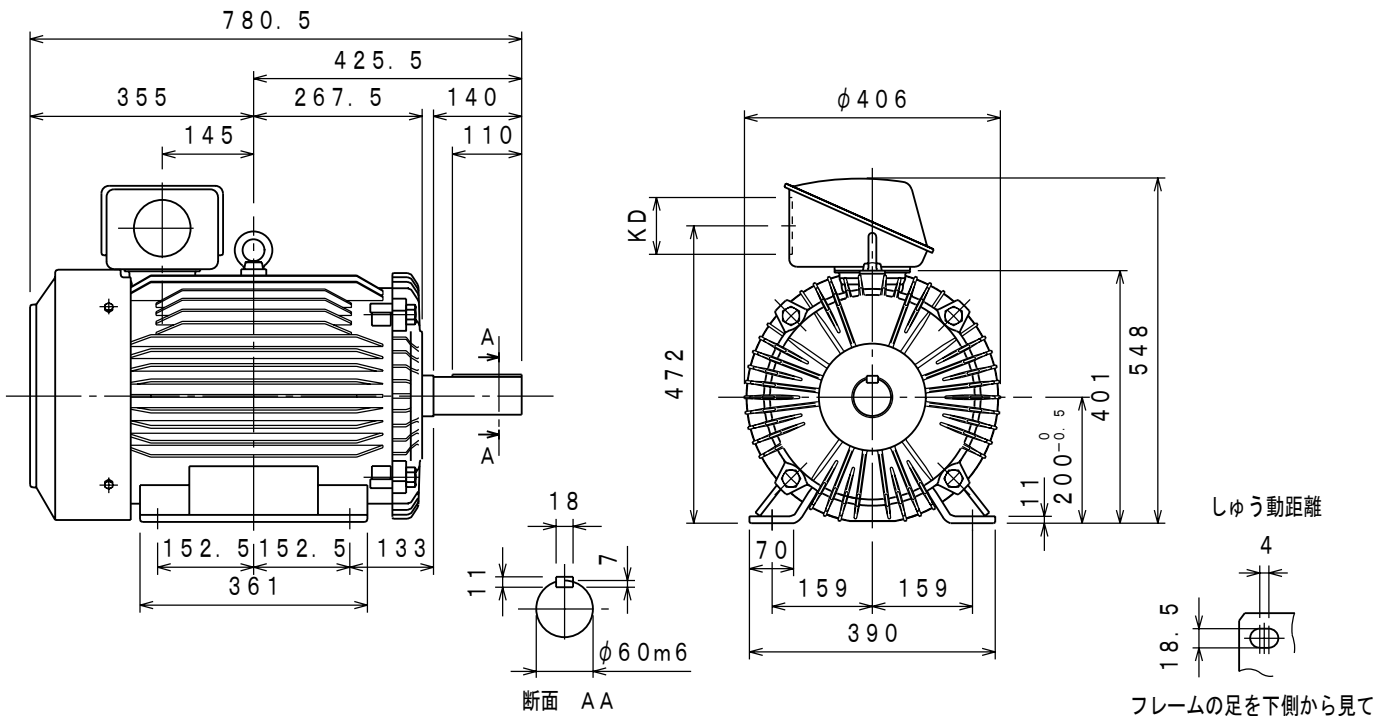
御注文書番号

台数

台

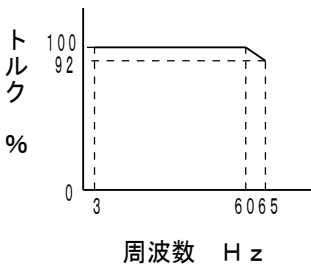
工事番号

御注文品	定格出力・極数	インバータ入力電源		質量 kg/台	スタイルNo.	適用インバータ
		電圧	周波数			
	37kW 4P	200/200/220V 400/400/440V	50/60/60Hz 50/60/60Hz	235	0GC-R61-000	FREQROL



仕様	定格	耐熱クラス	周囲温度	ベアリング		リード数	端子方向	回転方向	塗色	KD穴
				負荷側	反負荷側		(軸端側から見て)			
	連続	F	40°C	6313ZZ	6311ZZ	12	A (左)	CCW (反時計)	マンセルN7	φ90

- 名板表示は6定格とします
- 本モータは三菱汎用インバータFREQROLの定トルクモータ
アドバンスド磁束ベクトル制御モードでご使用下さい。
- 連続使用可能範囲 (100%トルク=196N・m)



モーターを安全にお使いいただくために
モータをご使用 (据付、運転、保守、点検) の前に必ず「取扱説明書」をよくお読みください。

第3角法	担当	検認
尺度 NTS		
日付		

(英文BG90738)

MITSUBISHI ELECTRIC CORP., JAPAN
NAGOYA WORKS

型式	A '02.4.24	ライブ	柴田
	B 04.06.01	かわい	磯谷
	C 06.05.26	ライブ	磯谷

図面番号

BG86012-C

CAD(2D)