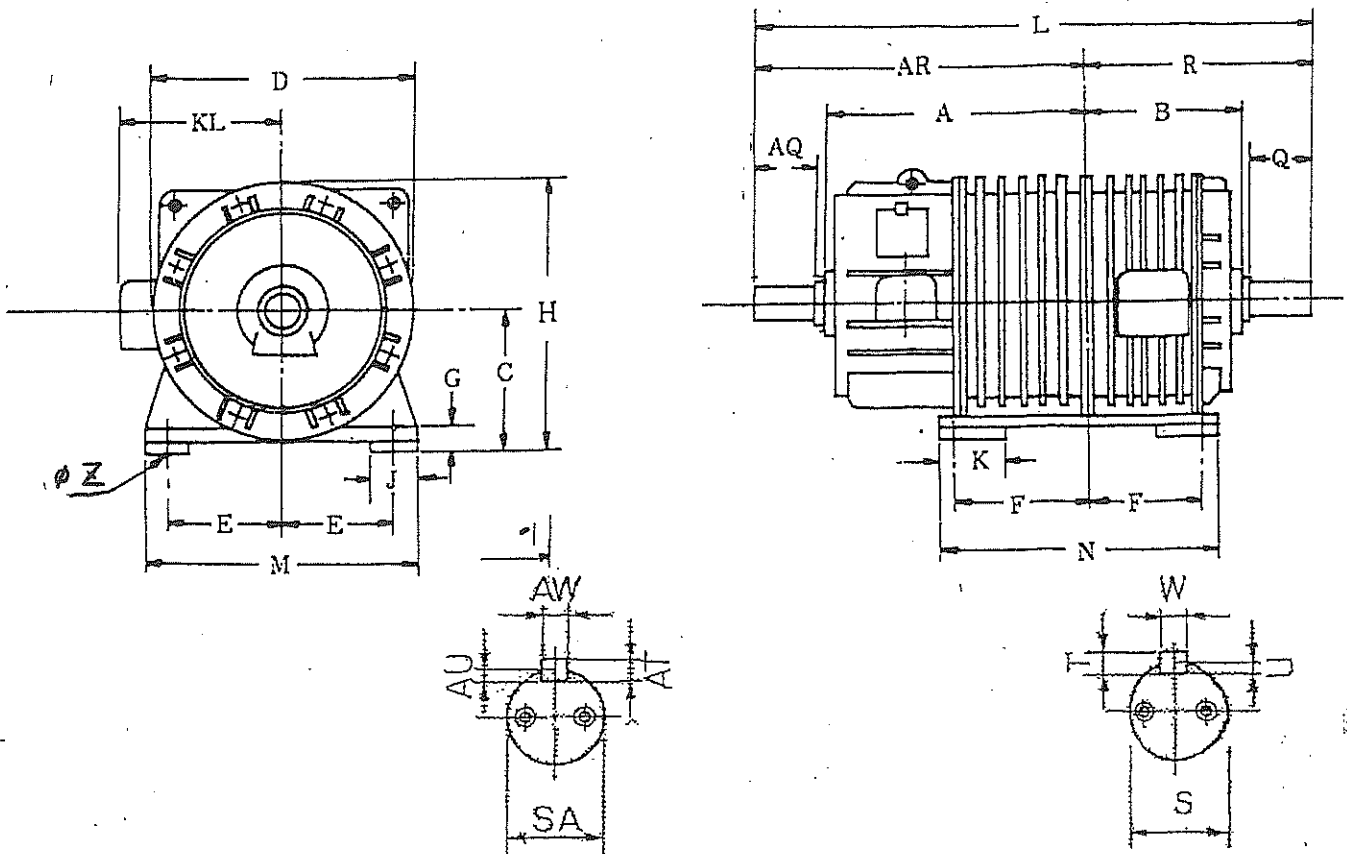


安川 製 17V-YE-A 形 電動機

225A A種

形式	出力	極数	電圧	回転数	周波数	枠番号
ERT-W	125kw	10P	440V	590rpm	50HZ	

1時間 定格



C	D	E	F	G	H	J	K
450	840	395	435	40	860	180	250
L	M	N	XB	Z	KL	AR	R
1825	950	1000		35	580	1050	775

軸受番号	
負荷側	反負荷側
NU324	6324

概算重量
2300 Kg

Q	QK	S	T	U	W
220	185	110	18	9	28
AQ	AK	SA	AT	AU	AW
220	180	110	18	9	28

二次 570V, 135A

S39年

名称	三相誘導電動機外形図					殿		
設計	製図	検図	H.O	承認	尺度	NTS	日付	
製番	図番					奥村電機株式会社		