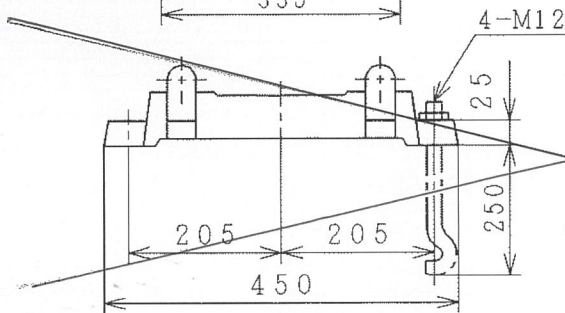
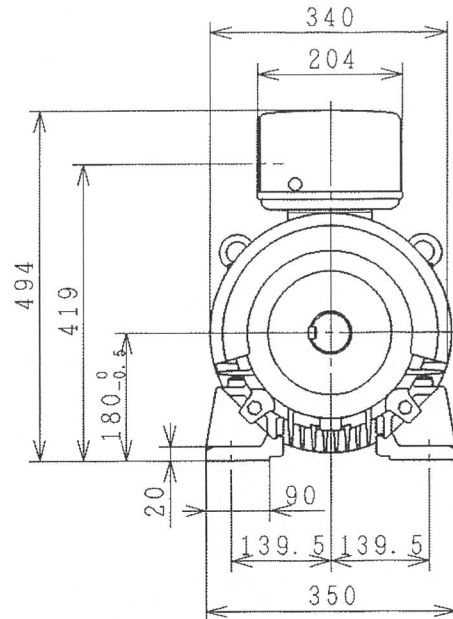
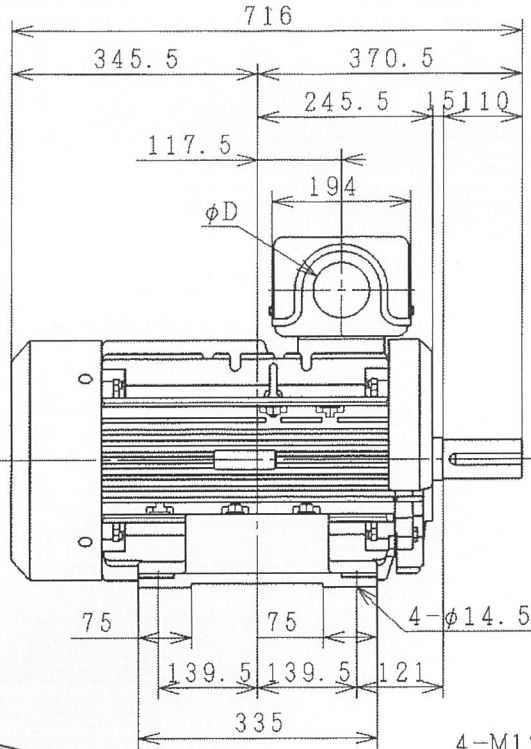


三相誘導電動機

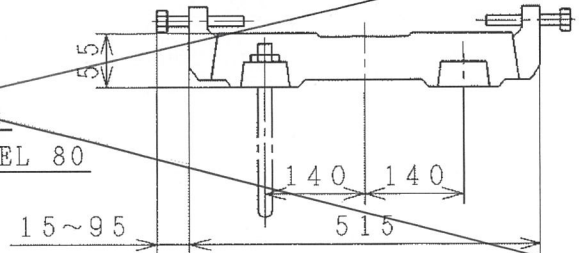
THREE-PHASE INDUCTION MOTOR

113/105/99
57/53/50 A

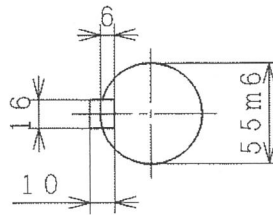
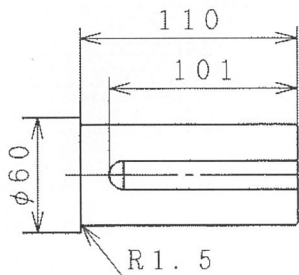
出力 OUTPUT (kW)	形 TYPE	式 FORM	定格 RATING	電圧 VOLTAGE (V)	周波数 FREQ. (Hz)	同期回転速度 SYNC. SPBED (min ⁻¹)	極数 POLES	耐熱クラス TH. CLASS	質量 MASS (kg)
30	TFO	KK	S1	200,400 220,440	50/60 60	1460/1750 1760	4	F	155



摺動距離
TRAVEL 80

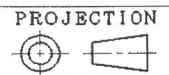


φD
36
45
52
65
78
92



ベース 付 WITH	キツボルト	付 WITH
BASE 不付 WITHOUT	FOUNDATION BOLTS	不付 WITHOUT

6312ZZ-6309ZZ



用途 USE _____ 付属品 ACCESSORY _____

備考 NOTICE

御注文主 CUSTOMER	数量 QTY.	受注番号 ORDER No.	作業番号 WORK No.	REV. 2
---------------	---------	----------------	---------------	-----------

DWN. N. KODANI CHKD. T. KOMURA APPD. M. SENOH	Jul-21-1995 Jul-21-1995 Jul-21-1995	寸法図 DIMENSIONS	Hitachi	NARASHINO WORKS DWG. No.	SH.
---	---	-------------------	---------	--------------------------	-----

枠番 FRAME SIZE TFOD-180L