

SF-HR形スーパーライン三相誘導電動機

外形図
寸法単位 mm

屋内形

全閉外扇形（保護方式 IP44 冷却方式 IC411）
わく番号 180L

御注文元

納入先

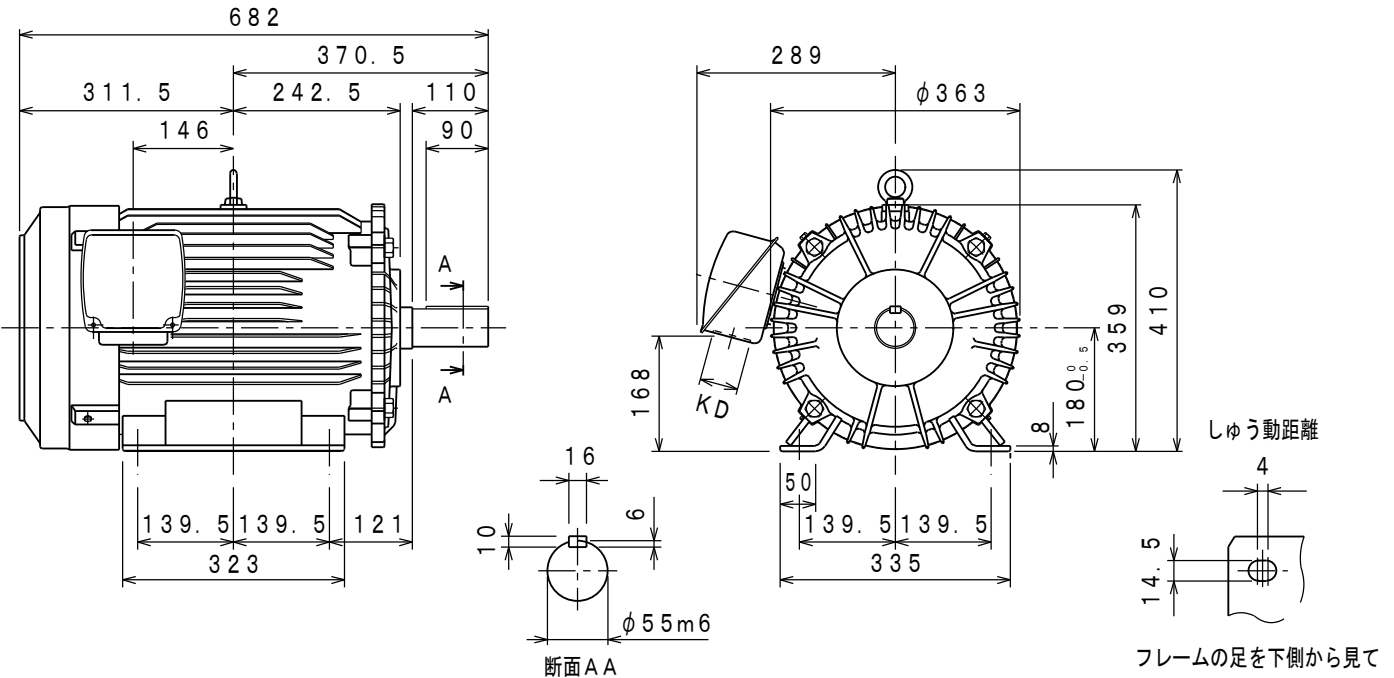
用途

御注文書番号

台数

工事番号

御注文品	定格出力・極数	電圧	周波数	質量 kg/台	スタイルNo.
	30 kW 4P	200/200/220/230 V 50/60/60/60 Hz		173	0GB-P01
	30 kW 4P	400/400/440/460 V 50/60/60/60 Hz		173	0GC-P02-000
	18.5kW 6P	200/200/220/230 V 50/60/60/60 Hz		187	0GC-P04-000
	18.5kW 6P	400/400/440/460 V 50/60/60/60 Hz		187	0GC-P04-001
	22 kW 6P	200/200/220/230 V 50/60/60/60 Hz		187	0GC-P05-000
	22 kW 6P	400/400/440/460 V 50/60/60/60 Hz		187	0GC-P05-001



仕様	定格	耐熱 クラス	周囲 温度	ベアリング		リード数	端子方向	回転方向	塗色	KD穴
				負荷側	反負荷側		(軸端側から見て)			
	連続	F	40°C	6312ZZ	6310ZZ	6	A (左)	CCW (反時計)	マンセルN7	φ56

モーターを安全にお使いいただくために
モーターをご使用（据付、運転、保守、点検）の前に必ず「取扱説明書」をよくお読みください。

第3角法	担当	検認
尺度 N.T.S		
日付		

(英文 BG89017)

MITSUBISHI ELECTRIC CORP., JAPAN
NAGOYA WORKS

図	C	01.10.18	のむら	倉田
形	D	'02.4.24	ライブ	柴田
号	E	04.06.01	かわい	磯谷
	F	'10-11-30	かわかみ	阿知和

図面番号

BG85912-F

CAD(2D)