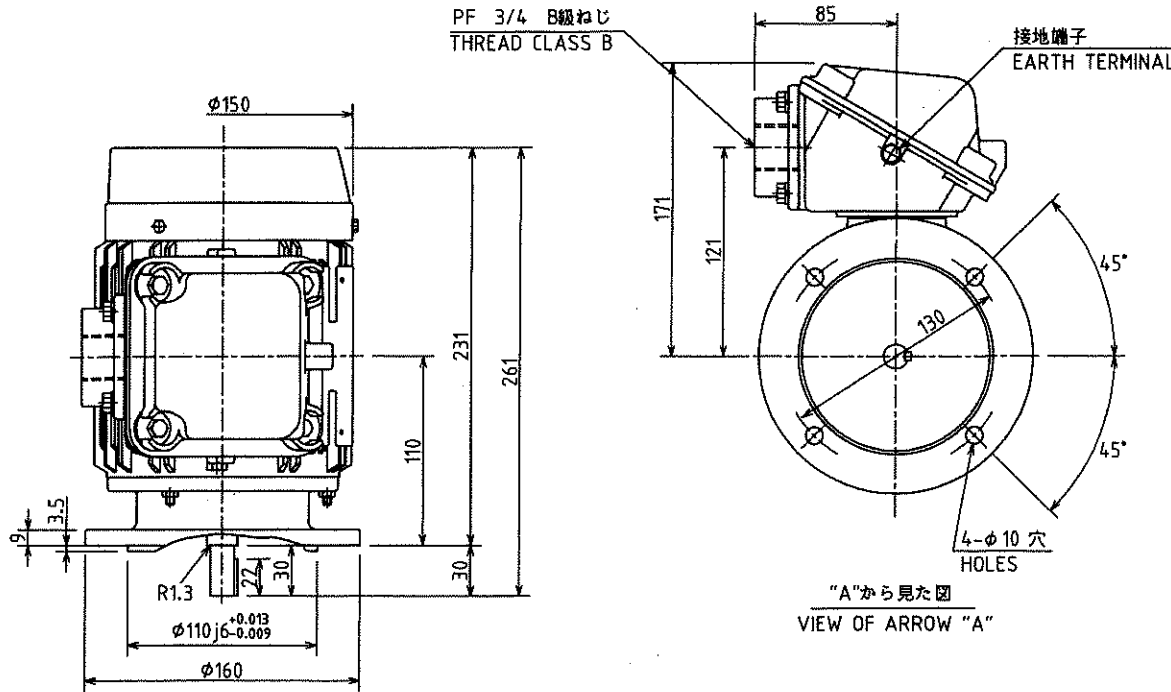
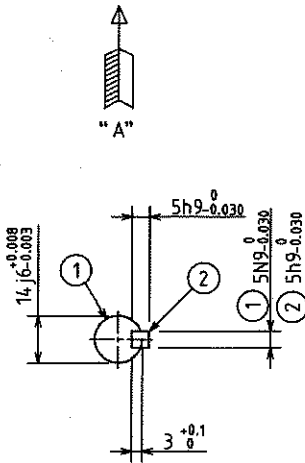


図面番号 DRAWING NO.  
M7308109

REV. MARK  
3



"A"から見た図  
VIEW OF ARROW "A"



2020年版  
第(2019.10)号 控字T67186号

出力 OUTPUT 0.4kw		極数 POLES 2p	電圧 VOLTS 100/200 220 V	周波数 FREQ. 50/60 Hz	回転速度 FULL LOAD SPEED 1800/3380 3400 min <sup>-1</sup>	防塵構造 CONSTRUCTION eG3	保護方式 PROTECTION IP44
形 TYPE IK	式 FORM FCKLW8X	耐熱クラス THERMAL CLASS E	定格 RATING S1	枠番号 FRAME 71M	フランジ番号 FLANGE FF130	軸受 BEARING 6203ZZ	概略質量 APPROX. MASS 本体 MOTOR 14 kg
③ Feb. 14-09 H. Nishida 社名変更 CHG. DESCR. RETRACED	② May. 31-02 K. MUTO 新規格採用 による変更 CHG. DESCR.	① Dec. 20-93 F. MATSUDA 社標及び S採用に よる変更 CHG. DESCR.	記号 MARK 年月日 DATE 承認 APPROVED BY 変更者 REVISED BY 記事 CONTENTS 保管 REGISTERED	承認 APPROVED BY T. KAWASE Jul. 26-85 尺度 SCALE N.T.S. 単位 UNITS mm	検閲 CHECKED BY K. TOIYAMA Jul. 26-85 設計 DESIGNED BY K. MIZUTANI Jul. 26-85 製図 DRAWN BY K. MIZUTANI Jul. 26-85	名称 TITLE 三相誘導電動機外形図 OUTLINE FOR THREE PHASE INDUCTION MOTOR	
TOSHIBA 東芝産業機器システム株式会社 TOSHIBA INDUSTRIAL PRODUCTS AND SYSTEMS CORPORATION						図面番号 DRAWING NO. M7308109	
保管 REGISTERED						REV. MARK 3	