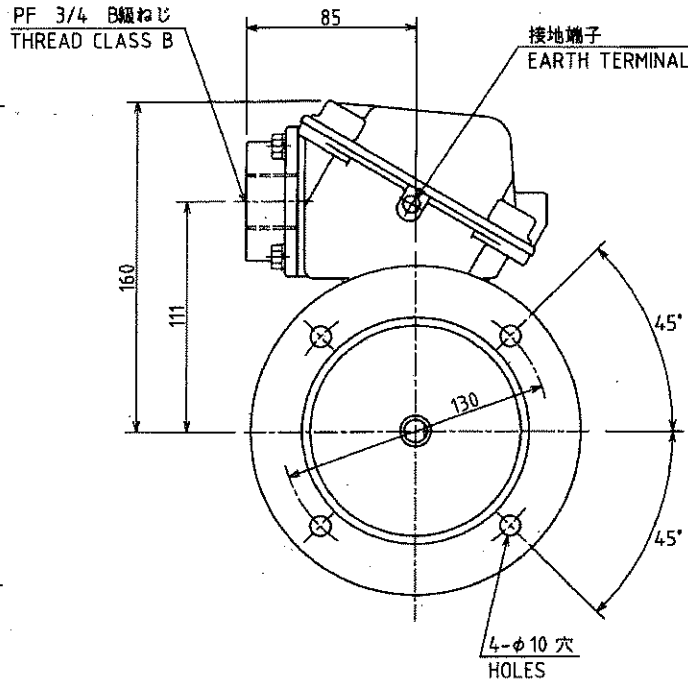
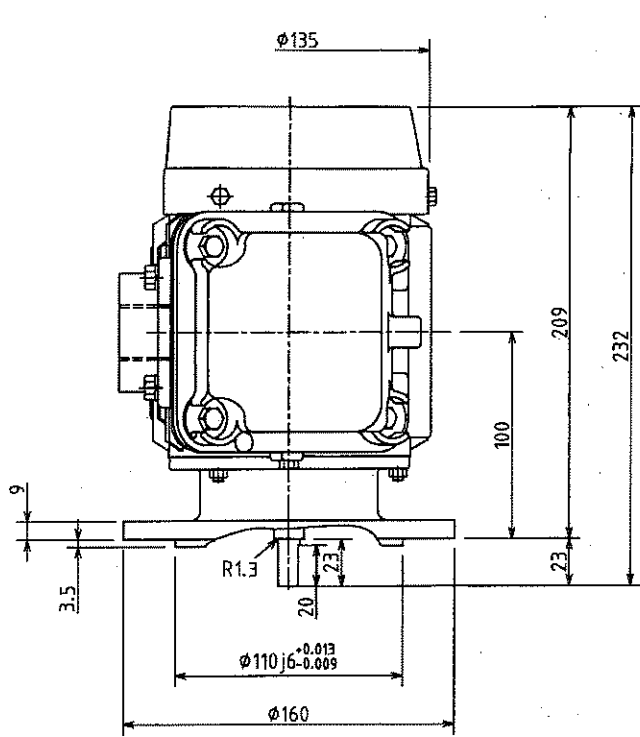
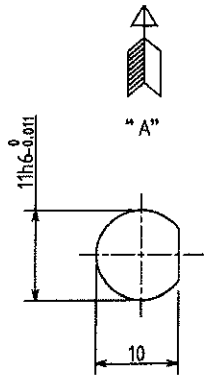


図面番号 DRAWING NO.
M7325011

REVISION
2



"A"から見た図
VIEW OF ARROW "A"



★陣今付です。

2018年

第(48.10)控 牛 T67210号

防漏構造 CONSTRUCTION		保護方式 PROTECTION	
eG3		IP44	
軸受 BEARING	概略質量 APPROX. MASS	6202ZZ	
負荷側 LOAD SIDE	本体 MOTOR	13 kg	
反負荷側 OPP.L.SIDE		6202ZZ	

出力 OUTPUT 0.2kw	極数 POLES 4P	電圧 VOLTS 100/100 220 V	周波数 FREQ. 50/60 Hz	回転速度 FULL LOAD SPEED 1410/1690 1710 min ⁻¹
形 TYPE IK	式 FORM FCKLW8X	耐熱クラス THERMAL CLASS E	定格 RATING S1	枠番号 FRAME 63M
				フランジ番号 FLANGE FF130

② Feb. 16. 09 H. Nakaho T. Fujikawa	① May. 31. 02 K. MUTO K. Suzuki	記号 MARK 年月日 DATE 承認 APPROVED BY 変更者 REVISED BY	承認 APPROVED BY M. FURUNO Nov. 13. 97	検図 CHECKED BY H. NAKAHO Nov. 12. 97	名称 TITLE 三相誘導電動機外形図 OUTLINE FOR THREE PHASE INDUCTION MOTOR
社名変更 写替変更 CHG. DESCR RETRACED	新規格採用 による変更 CHG. DESCR	記事 CONTENTS	設計 DESIGNED BY T. FUJIKAWA Nov. 12. 97	製図 DRAWN BY T. FUJIKAWA Nov. 12. 97	
		保管 REGISTERED	TOSHIBA 東芝産業機器システム株式会社 TOSHIBA INDUSTRIAL PRODUCTS AND SYSTEMS CORPORATION		

尺慮 SCALE N.T.S.	単位 UNITS mm	承認 APPROVED BY M. FURUNO Nov. 13. 97	検図 CHECKED BY H. NAKAHO Nov. 12. 97	名称 TITLE 三相誘導電動機外形図 OUTLINE FOR THREE PHASE INDUCTION MOTOR
		設計 DESIGNED BY T. FUJIKAWA Nov. 12. 97	製図 DRAWN BY T. FUJIKAWA Nov. 12. 97	
TOSHIBA 東芝産業機器システム株式会社 TOSHIBA INDUSTRIAL PRODUCTS AND SYSTEMS CORPORATION				

図面番号 DRAWING NO. M7325011	REV. MARK 2
------------------------------	----------------

保管 REGISTERED 97.11.13 大 M

配布先 PRESENT TO 7 8 CAD-AC