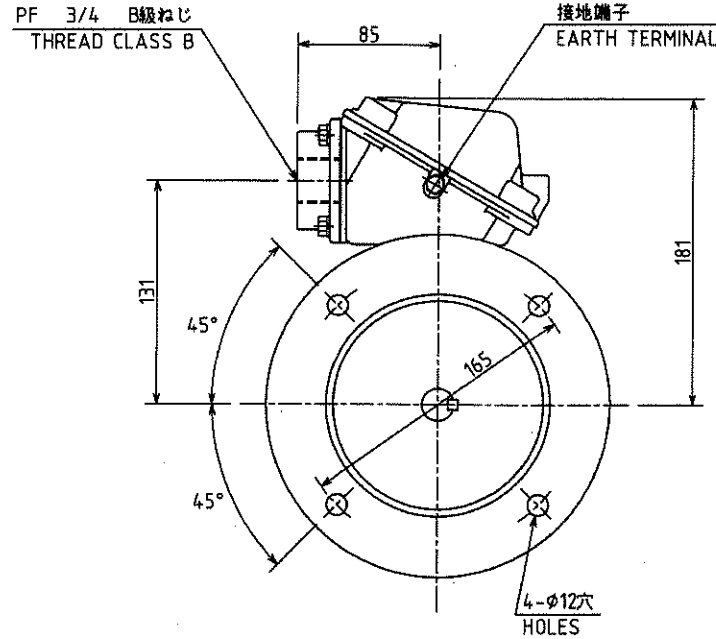
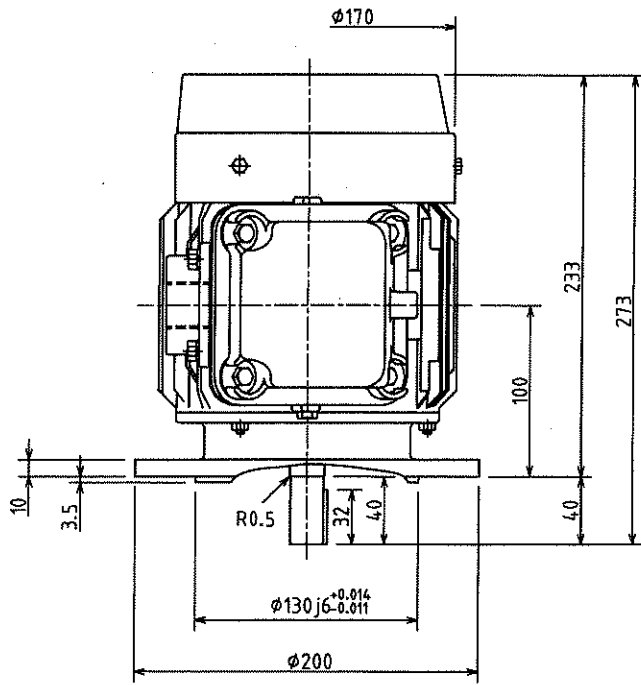


図面番号 DRAWING NO.
M7303220

REV. MARK
4

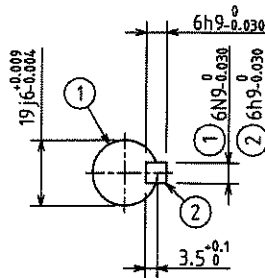


"A"から見た図
VIEW OF ARROW "A"

☆陣年付可

2015年

第(122910)接打67214号



出力 OUTPUT 0.75kw	極数 POLES 4P	電圧 VOLTS 100/200 220 V	周波数 FREQ. 50/60 Hz	回転速度 FULL LOAD SPEED 1410/1700 1720 min ⁻¹	軸受 BEARING 負荷側 LOAD SIDE 6204ZZ 反負荷側 OPP.L.SIDE 6204ZZ	概略質量 APPROX. MASS 本体 MOTOR 17 kg
形 TYPE IK	式 FORM FCKLW8X	耐熱クラス THERMAL CLASS E	定格 RATING S1	枠番号 FRAME 80M	フランジ番号 FLANGE FF165	

防塵構造 CONSTRUCTION eG3	保護方式 PROTECTION IP44
--------------------------	-------------------------

④	③	②	①	記号 MARK
Feb. 14-09	Jun. 3-02	Nov. 17-93	Mar. 14-84	年月日 DATE
M. NAKAMURA	K. MUTO	R. SUEFUJI	T. HIRAMATSU	承認 APPROVED BY
T. FUKUDA	K. SUZUKI	K. SUZUKI	B. HORI	変更者 REVISED BY
社名変更 写替変更	新規格採用 による変更	社種及び S採用に よる変更	CHG. DEL.	
CHG. DESCR.	CHG. DESCR.	CHG. DESCR.		記事 CONTENTS
RETRACED				保管 REGISTERED

承認 APPROVED BY M. YAMANAKA Dec. 15-83	検図 CHECKED BY T. HIRAMATSU Dec. 15-83
設計 DESIGNED BY B. HORI Dec. 15-83	製図 DRAWN BY B. HORI Dec. 15-83

名称 TITLE 三相誘導電動機外形図 OUTLINE FOR THREE PHASE INDUCTION MOTOR

TOSHIBA 東芝産業機器システム株式会社 TOSHIBA INDUSTRIAL PRODUCTS AND SYSTEMS CORPORATION	図面番号 DRAWING NO. M7303220	REV. MARK 4
--	------------------------------	----------------

配布先 PRESENT TO