

SF-PRO形スーパーライン三相誘導電動機

外形図
寸法単位 mm

屋外形

全閉外扇形（保護方式 IP44 冷却方式 IC411）
わく番号 80M

御注文元

納入先

用途

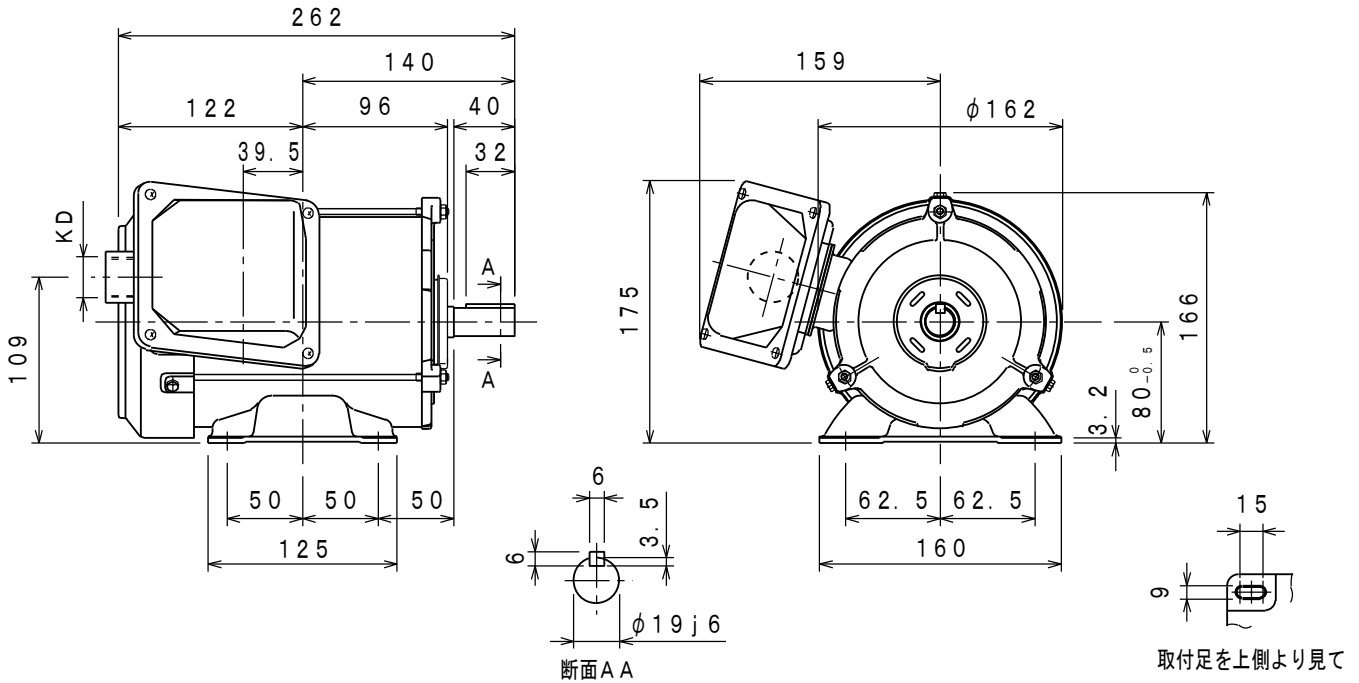
御注文書番号

台数

台

工事番号

御注文品	定格出力・極数	電圧	周波数	質量 kg/台	スタイルNo.
	0.75kW 2P	200/200/220/230 V 50/60/60/60 Hz		12	
	0.75kW 2P	400/400/440/460 V 50/60/60/60 Hz		12	
	0.75kW 4P	200/200/220/230 V 50/60/60/60 Hz		13	
	0.75kW 4P	400/400/440/460 V 50/60/60/60 Hz		13	



仕様	定格	耐熱 クラス	周囲 温度	ベアリング		リード数	端子方向	回転方向	塗色	KD穴
				負荷側	反負荷側		(軸端側から見て)			
	連続	120 (E)	40°C	6204ZZ	6204ZZ	3 (端子台)	A (左)	CCW (反時計)	マンセルN7	PF3/4ネジ

Power Poles	IE Code-Rated Eff				230V, 460V 60Hz (EISA CC012A)	
	200V, 400V 50Hz	200V, 400V 60Hz	220V, 440V 60Hz	230V, 460V 60Hz	Nom. Eff	Model No.
0.75 kW 2P	IE3-82.8%	IE3-82.9%	IE3-83.8%	IE3-84.1%	77.0%	S8752PR01
0.75 kW 4P	IE3-83.8%	IE3-86.0%	IE3-86.6%	IE3-86.6%	85.5%	S8754PR01

モーターを安全にお使いいただくために
モーターをご使用（据付、運転、保守、点検）の前に必ず「取扱説明書」をよくお読みください。

第3角法	担当	検認
尺度 NTS		
日付		

(英文 BD23281)

MITSUBISHI ELECTRIC CORP., JAPAN
NAGOYA WORKS

製	A'15-01-21	河上	戸田
改			

図面番号

BD22939-A

CAD(2D)