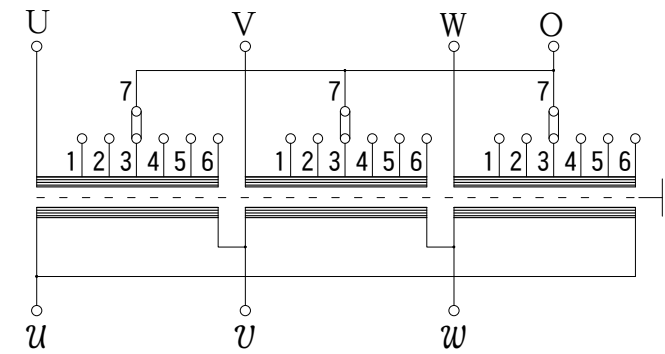


三相複巻乾式変圧器

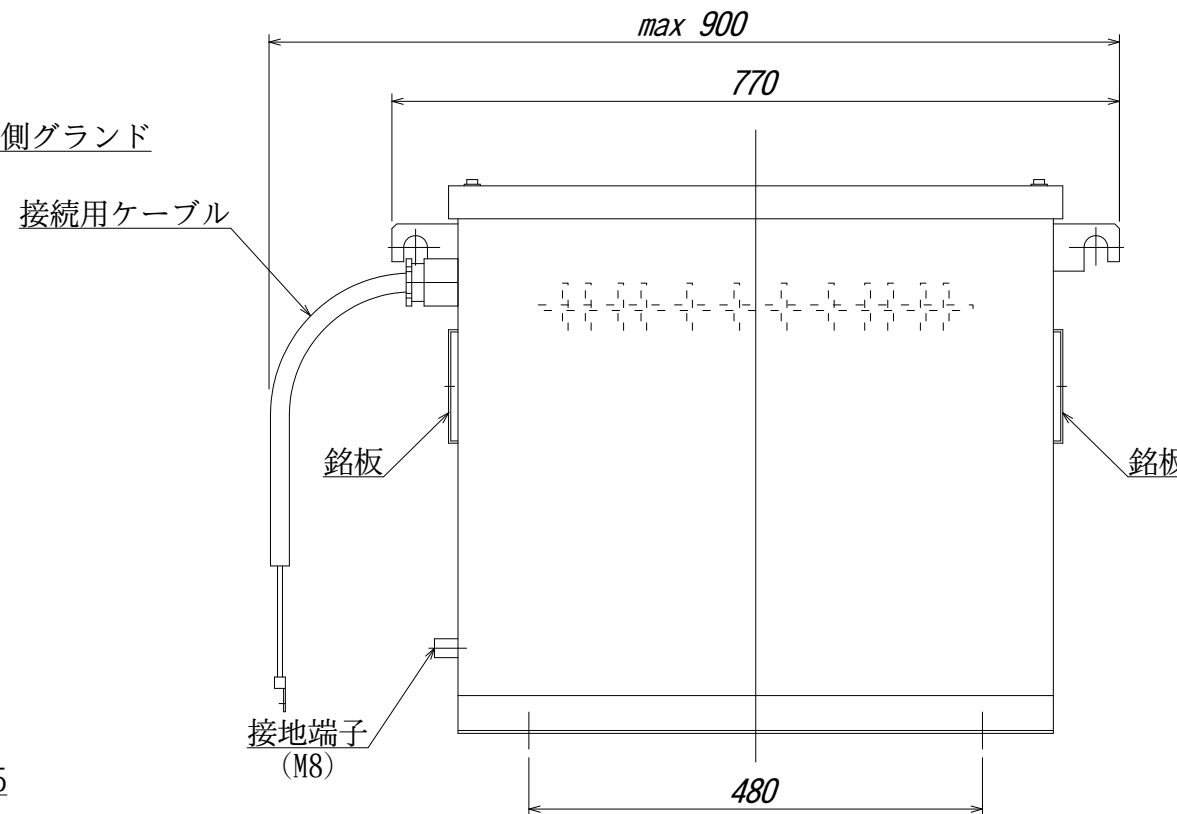
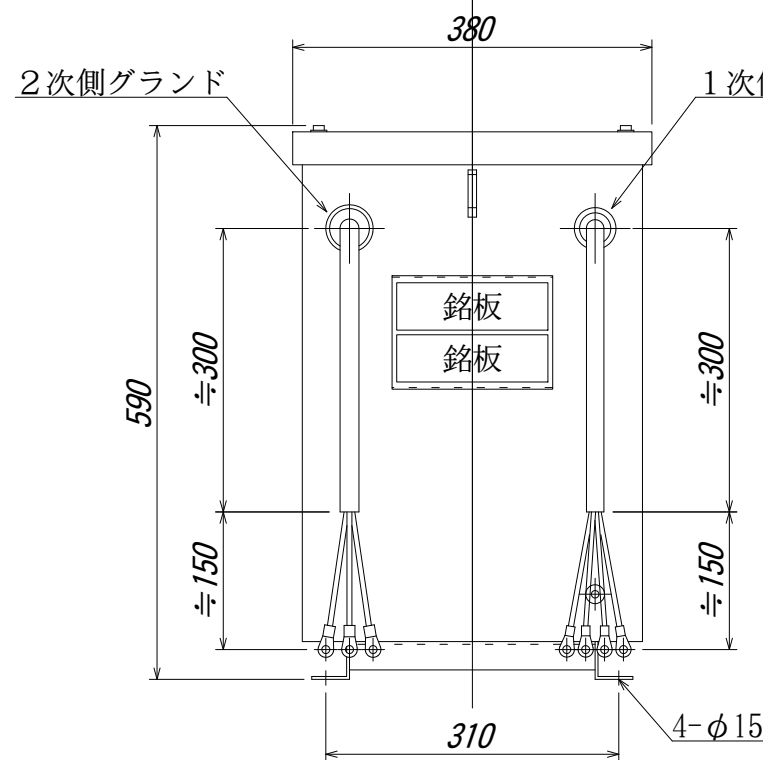
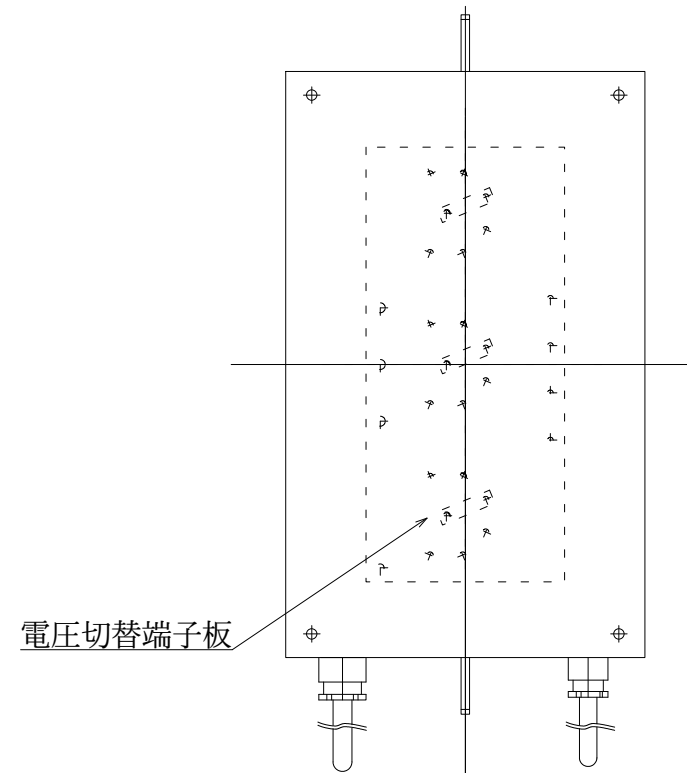
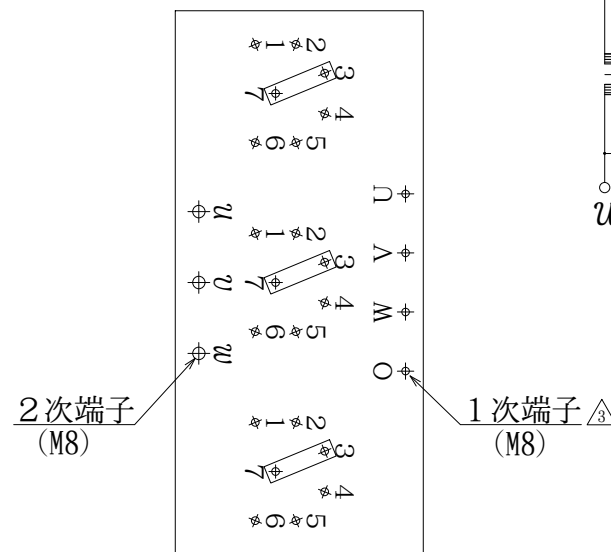
相数	3	相
定格	連続	
容量	20	kVA
周波数	50/60	Hz
1次電圧	F480-F460-F440-R420-F400-380	V \triangle
2次電圧	210	V
2次電流	55.0	A
結線	\triangle - \triangle	
耐熱クラス	H	
適用規格	JEC-2200, JEM1310	
質量	170	kg
箱体構造	防滴型	
箱体塗装色	内外面共 日塗工No. LN-55(マツル: N5.5) 有 ケーブル引込口 グランド (電線貫通金物 JIS F8801)	
	\triangle 1次側	25f
	\triangle 2次側	30f

結線図



TAP CONN.	VOLT
7 - 6	F480 V
7 - 5	F460 V
7 - 4	F440 V
7 - 3	R420 V
7 - 2	F400 V
7 - 1	380 V

電圧切替端子板詳細



備考

- * 出荷時タップ 420V
- * 混触防止板付 (ケース内接地)
- * 1次接続用ケーブル
2PNCT 8sq x 4C (約450mm) 装備
圧着端子付属 (M6用)
- 2次接続用ケーブル
2PNCT 14sq x 3C (約450mm) 装備
圧着端子付属 (M8用)
- * 電圧切替は無電圧にてケース上部
カバーを取外して行なって下さい。

\triangle	'17.01.20	グラウンド型式変更	富田
\triangle	'14.02.24	1次電圧タップ変更(400→F400)	富田
\triangle	'12.02.09	1次端子サイズ変更	立石
\triangle	'08.09.05	質量実測値へ変更	
\triangle	'08.08.06	銘板貼付位置変更	
符号 MARK	年,月,日 DATE	記 事 CONTENTS	
		変 更 CHANGE	

第三角法 3°RD ANGLE PROJECTION	単位 UNITS	mm
尺度 SCALE	/	

日付 DATE	承認 APP	検図 CHE	設計 DES	製図 DRW	名称 TITLE
'08.07.31	高橋	野田	内山		屋外用防滴形ケース入乾式変圧器 HTS-Y20-42
HDS 株式会社 久野電機製作所 HISANO ELECTRIC WORKS LTD.					図面番号 DR'G NO. Z4-HT06224-5