

SR-DSM0147705

全閉外扇形 三相誘導電動機 高効率

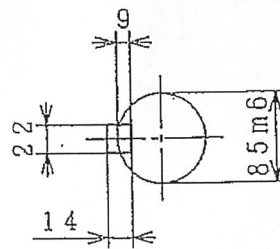
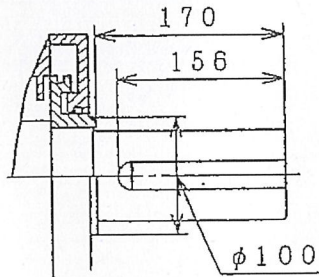
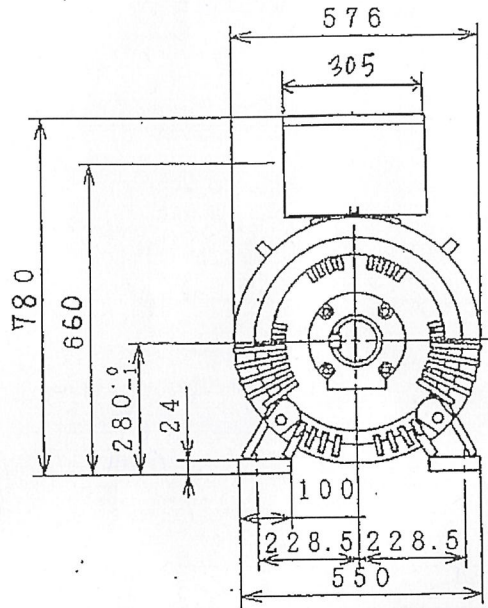
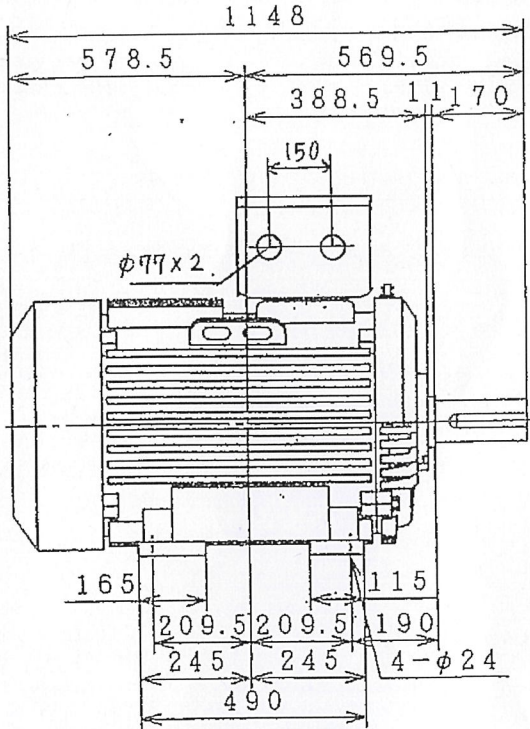
形式 FM-FBLK  
 電圧 200 / 200 / 220 / 400 / 400 / 440 V  
 耐熱クラス F

極数 4  
 周波数 50/60/60Hz  
 保護方式 IP44

出力 132kW  
 定格 S1  
 概略質量 750kg

470/460/420  
 235/230/210 A

図面をスケールにしないこと



軸受番号	
負荷側	反負荷側
*NU318	6315ZZ

\*印: オープン

- 注記 1. 端子箱内に接続銘板を付けていますので、配線・接続が正しく行われているかを確認して下さい。  
 2. 回転方向は、電源R・S・Tに接続銘板通りに接続した際、負荷側軸端より見て反時計方向とします。

商標	SM1
区分	J
事項	松下
図番	2008/08/21

松下電器産業株式会社				第三角法	単位mm	合	図番	FMFBLK4P51H(4P 132kW)
尺				free		図		外形寸法図
製	製	製	製	製	製	図番		SR-DSM0147705
2008/08/21	2008/08/21					図番		