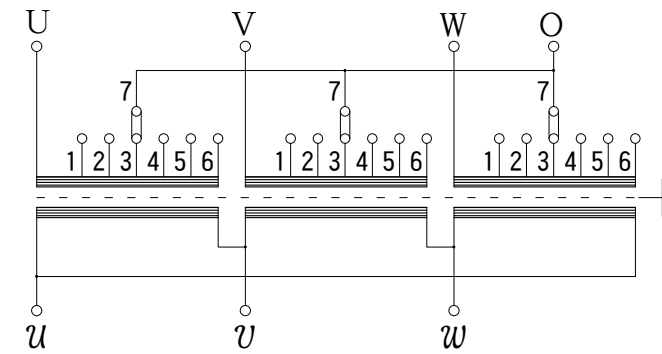


三相複巻乾式変圧器

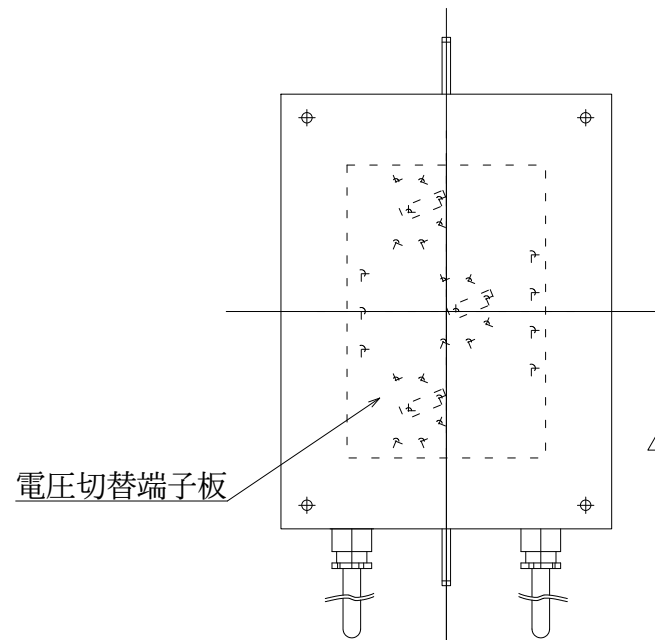
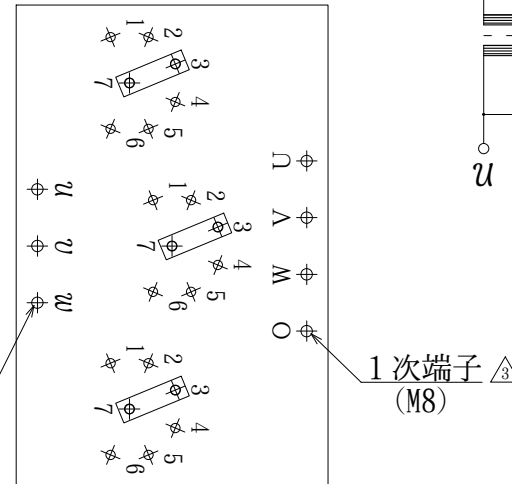
相数	3	相
定格	連続	
容量	10	kVA
周波数	50/60	Hz
△1次電圧	F480-F460-F440-R420-F400-380	V
2次電圧	210	V
2次電流	27.5	A
結線	Y-△	
耐熱クラス	H	
適用規格	JEC-2200, JEM1310	
質量	105	kg
箱体構造	防滴型	
箱体塗装色	内外面共 日塗工No. LN-55(マニル:N5.5)ツヤ有	
ケーブル引込口	グラウト(電線貫通金物 JIS F8801)	
1次側	25f	△
2次側	25f	△

結線図



接続	電圧(V)
7-6	F480
7-5	F460
7-4	F440
7-3	R420
7-2	F400
7-1	380

電圧切替端子板詳細



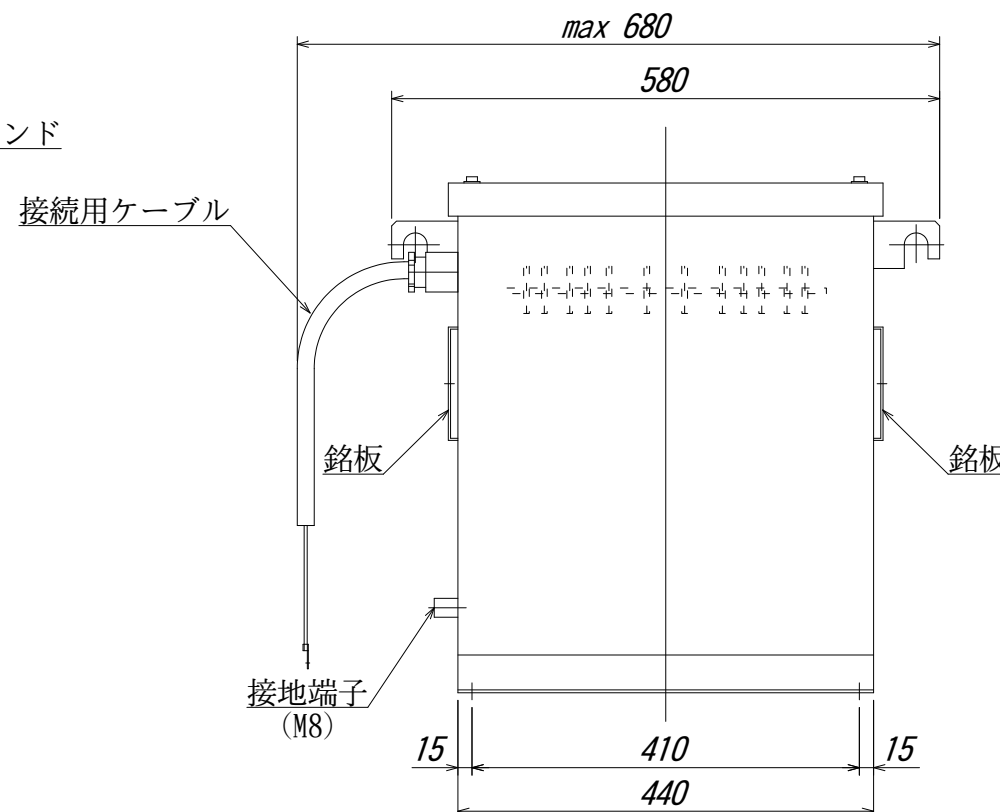
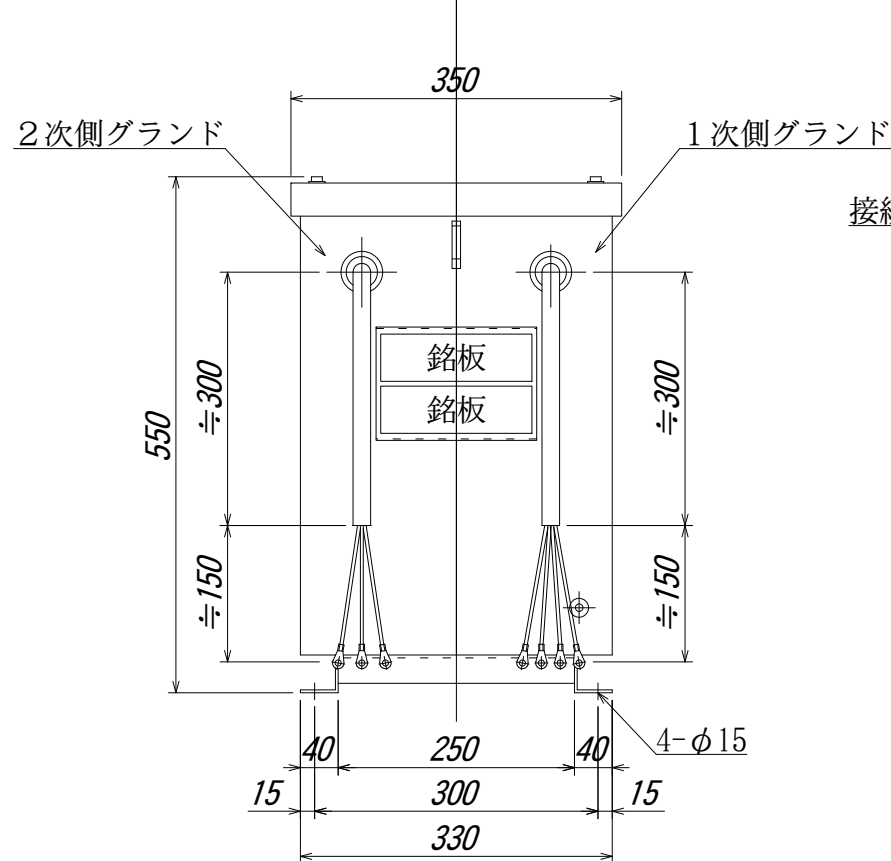
電圧切替端子板

△2次端子 (M8)

△1次端子 (M8)

備考

- * 出荷時タップ 420V
- * 混触防止板付(ケース内接地)
- * 1次接続用ケーブル
2PNCT 5.5sq x 4C (約450mm) 装備
圧着端子付属 (M6用)
- * 2次接続用ケーブル
2PNCT 5.5sq x 3C (約450mm) 装備
圧着端子付属 (M6用)
- * 電圧切替は無電圧にてケース上部
カバーを取外して行なって下さい。



△4	'14.01.07	1次電圧400→F400へグラウトサイズ変更	富田
△3	'11.10.13	1次・2次端子サイズ変更	内山
△2	'10.03.18	質量実測値へ変更	
△1	'10.02.16	ケース寸法、質量改正	
符号MARK	年,月,日DATE	記 事 CONTENTS	変 更 CHANGE

第三角法 3°RD	日付 DATE	承認 APP	検図 CHE	設計 DES	製図 DRW	名称 TITLE
ANGLE PROJECTION	'10.02.15	高橋	野田	内山		屋外用防滴型ケース入乾式変圧器 HTS-Y10-42
単位 UNITS	mm		HDS株式会社 久野電機製作所		図面番号 DR'G NO.	
尺度 SCALE	/		HISANO ELECTRIC WORKS LTD.		Z4-HT07046-4	

日付 DATE	承認 APP	検図 CHE	設計 DES	製図 DRW	名称 TITLE
'10.02.15	高橋	野田	内山		屋外用防滴型ケース入乾式変圧器 HTS-Y10-42
HDS株式会社 久野電機製作所		HISANO ELECTRIC WORKS LTD.		図面番号 DR'G NO.	
Z4-HT07046-4					

日付 DATE	承認 APP	検図 CHE	設計 DES	製図 DRW	名称 TITLE
'10.02.15	高橋	野田	内山		屋外用防滴型ケース入乾式変圧器 HTS-Y10-42
HDS株式会社 久野電機製作所		HISANO ELECTRIC WORKS LTD.		図面番号 DR'G NO.	
Z4-HT07046-4					