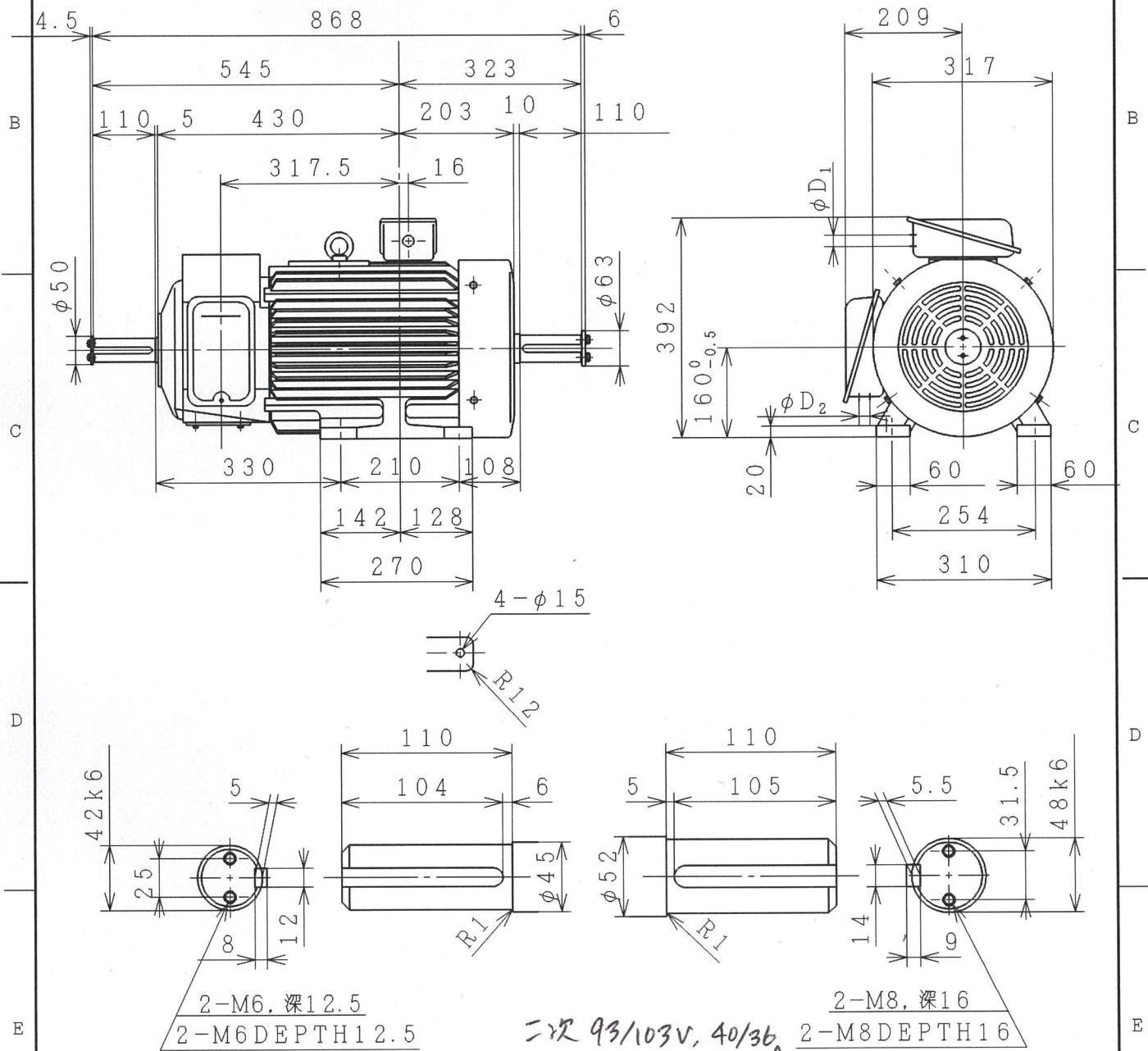


三相誘導電動機
THREE-PHASE INDUCTION MOTOR

29/24
145/12A

出力 OUTPUT (kW)	形 TYPE	式 FORM	定 格 RATING	電 圧 VOLTAGE (V)	周波数 FREQ. (Hz)	同期回転速度 SYNC. SPEED (min ⁻¹)	極 数 POLES	耐熱クラス TH. CLASS	質 量 MASS (kg)
5.5	TFO	DR	S3 40%	100/220 400/440	50/60	940/1145	6	B	135



D ₁	D ₂

2011年製
6312UU-6309UU



用途 USE _____ 付属品 ACCESSORY _____

備考 NOTICE

御注文主 CUSTOMER	数量 QTY.	受注番号 ORDER No.	作業番号 WORK No.	REV.
殿				2



DWN. Y. JOHJIMA	Jun-06-2000
CHKD. Y. JOHJIMA	Jun-06-2000
APPD. K. KODAMA	Jun-06-2000

寸 法 ☒
DIMENSIONS

Hitachi
Industrial Equipment
Systems Co., Ltd.

NARASHINO WORKS DWG. No.
3244R839839

SH.

种 番 FRAME SIZE RTFOB-160M