

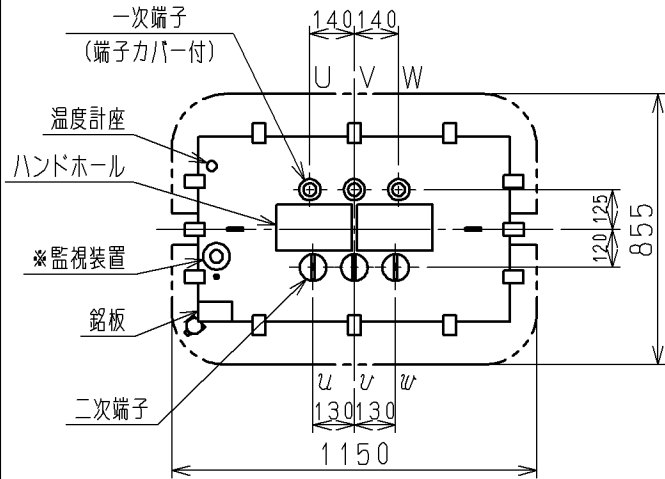
一次端子詳細図

二次端子詳細図

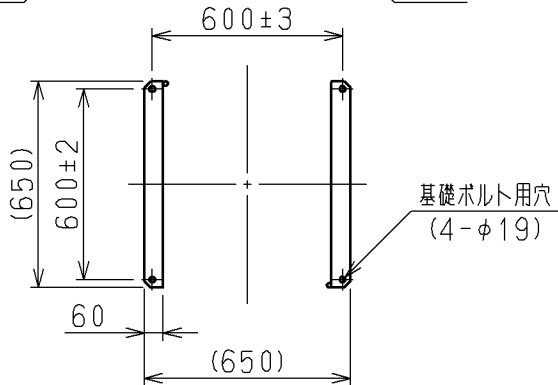
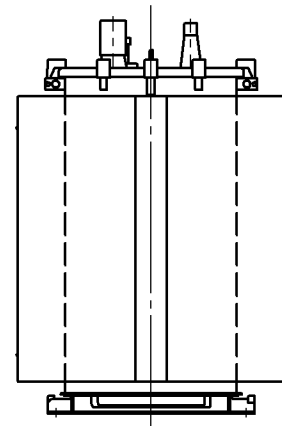
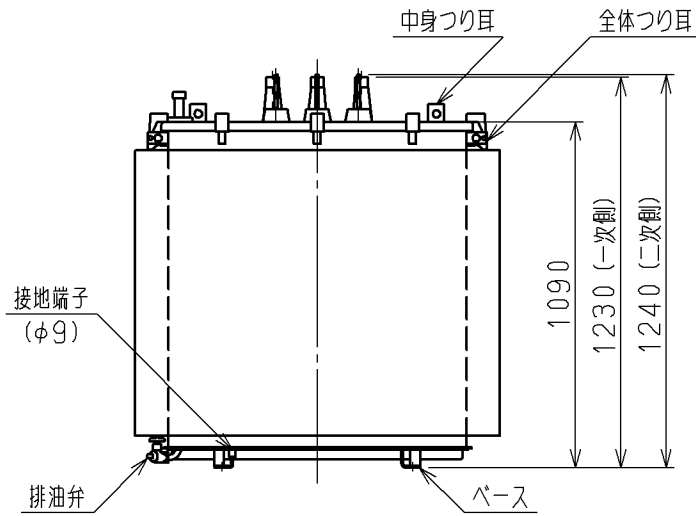
三 相	500 kVA	油入自冷式変圧器
形 式	SOU-YDCB4	屋外用
規 格	JEC-2200-2014 JEM 1500-2014	結線 人-△
一次電圧	F6750-R6600-F6450-F6300-6150 F3375-R3300-F3225-F3150-3075	V
二次電圧	210	V
周 波 数	60	Hz
総 質 量	1615	kg
油 量	320	ℓ
中身つり上げ質量	1115	kg
中身つり上げ高さ	2305	mm

質量は設計値です。つり上げ用具等は更に10%以上の余裕を見込んで下さい。

※●印は監視装置正面を示す。



Super トップランナーⅡ



CUSTOMER			DWN.	芥川	2018-07-20	REGD 2018-07-20	TITLE	三相500kVA 油入変圧器	REV.
QUANTITY			CHKD.	篠原	2018-07-20		00		
1	ORDER NO.	S202 XF26	APPD.	篠原	2018-07-20		SH.	1/1	
			Hitachi Industrial Equipment Systems Co., Ltd.			NAKAJO WORKS DWG. NO.	325 431419135		