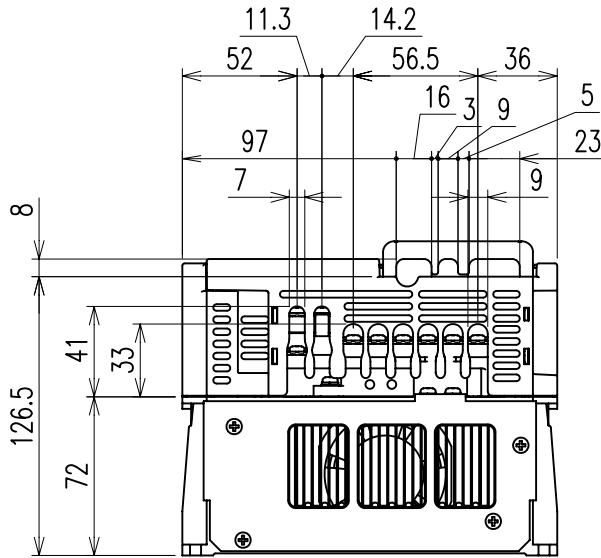
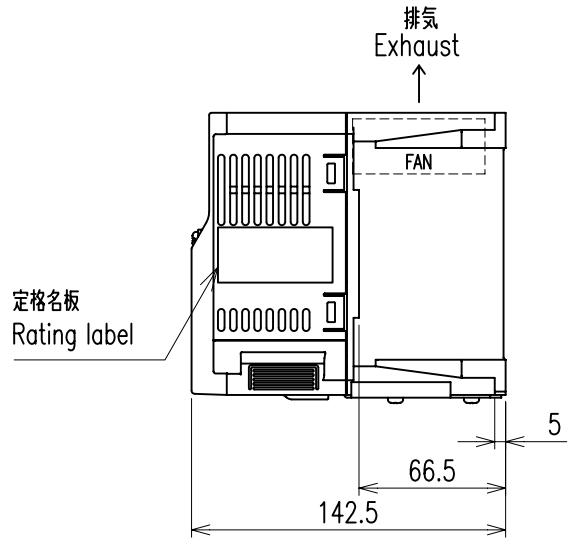
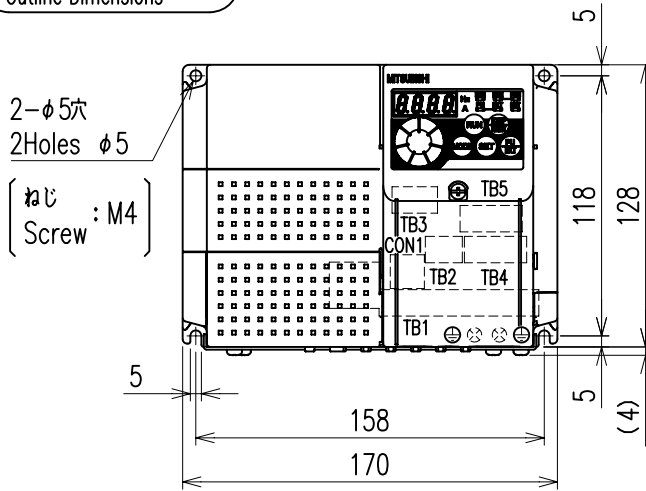
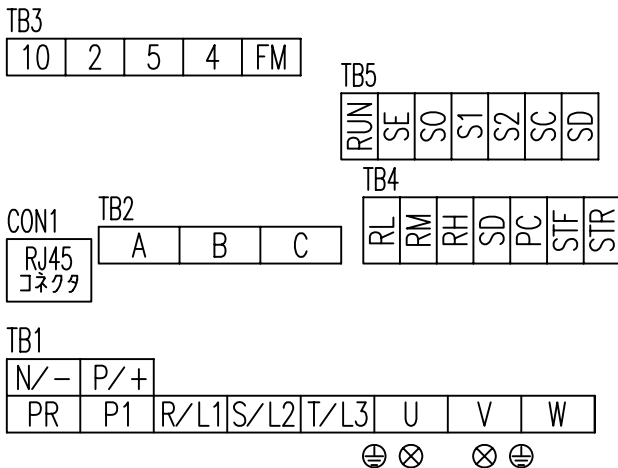


外形寸法  
Outline Dimensions



(寸法単位 :mm)  
DIM.IN :mm

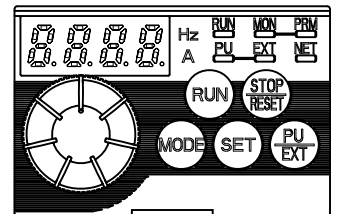
端子配列  
Terminal arrangement



質量  
Mass

1.8kg

操作パネルキー配列  
CONTROL PANEL key arrangement



端子ねじサイズ  
Screw size

TB1	TB2,3,4	⊖
M4	-	M4

TB2,3,4,5: 差込み端子台  
電線サイズ 0.3~0.75mm<sup>2</sup>  
Wire size AWG 22~18

