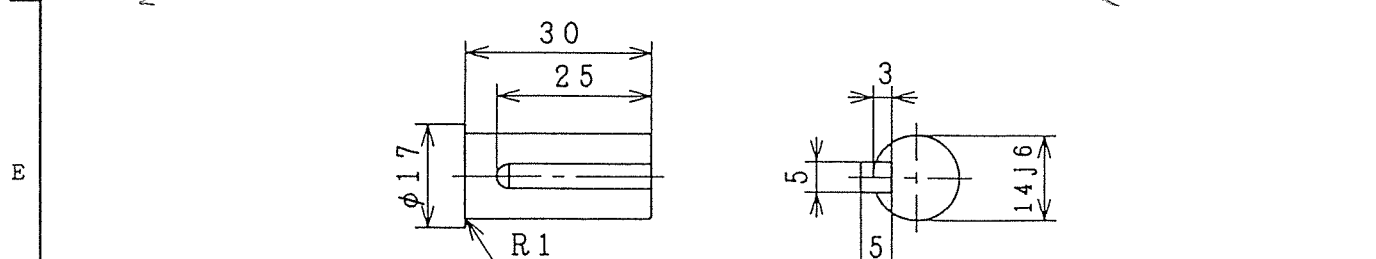
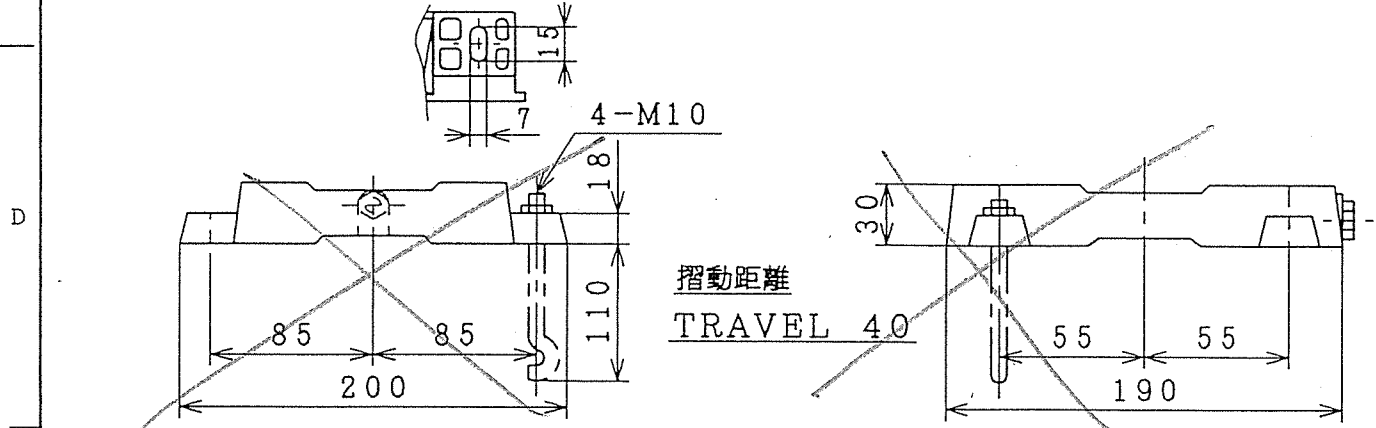
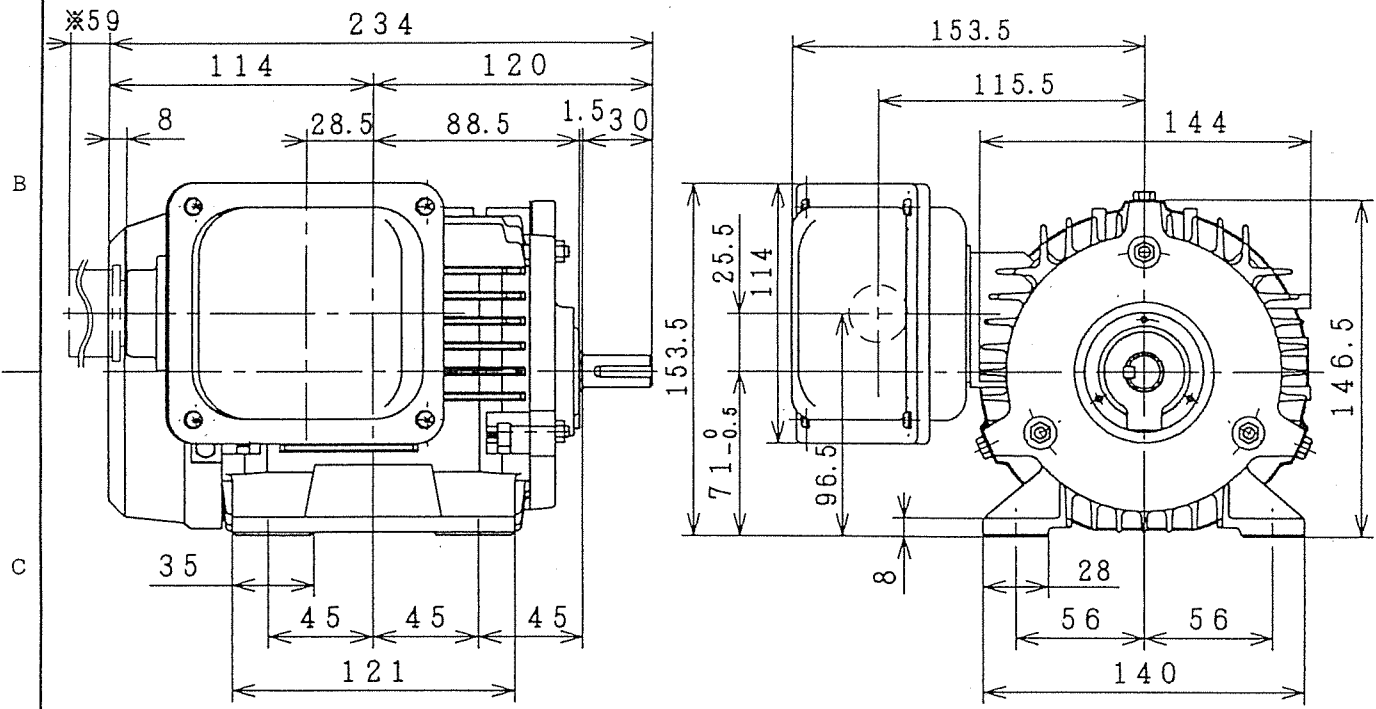


三相誘導電動機
THREE-PHASE INDUCTION MOTOR 2/1.8 A

出力 OUTPUT	形 TYPE	式 FORM	定格 RATING	ボルト VOLTS	ヘルツ HERTZ	同期毎分回転 SYNC. SPEED min ⁻¹	極数 POLES	絶縁級 INS. CLASS	質量kg WEIGHT
0.4kw	TFOA	K	CONT.	200 220	50.60 60	2910, 3480 3500	2P	E	8



端子箱ノ一点鎖線ハコンジットバッキン式ノ場合ヲ示ス。(※印寸法)

ベース BASE	付 WITH 不付 WITHOUT	キソボルト FOUNDATION BOLTS	付 WITH 不付 WITHOUT	6203 ZB-6203 ZB	PROJECTION
-------------	----------------------	---------------------------	----------------------	-----------------	----------------

用途 USE _____ 付属品 ACCESSORY _____

備考 NOTICE

御注文主 CUSTOMER	殿	数量 QUANTITY	受注番号 ORDER NO.	作業番号 WORK NO.
---------------	---	-------------	----------------	---------------

DWN T. Watanebe Feb. 6 '95	寸法 DIMENSIONS	Hitachi, Ltd. Tokyo Japan	NARASHINO DWG. NO. 324 4R830079	訂正 番号 REV
CHKD Y. Saito				
APPD M. Kohda				

枠番 FRAME SIZE TFOAD-71M (TMI.R)