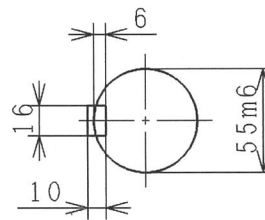
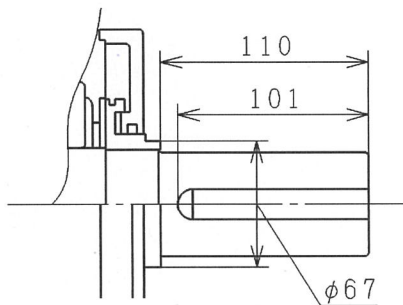
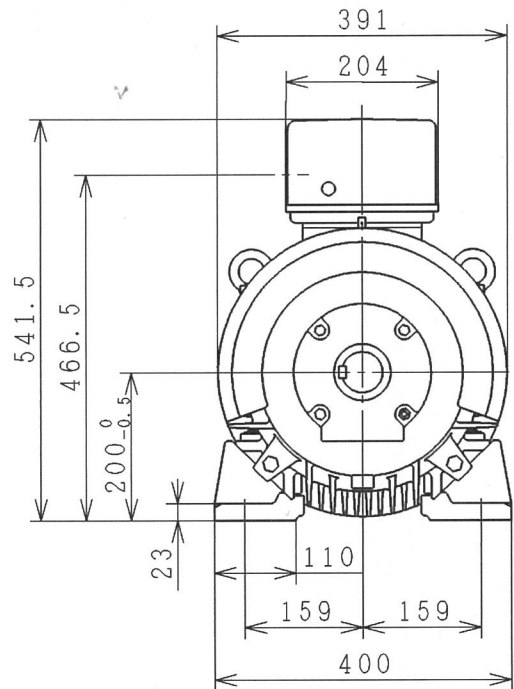
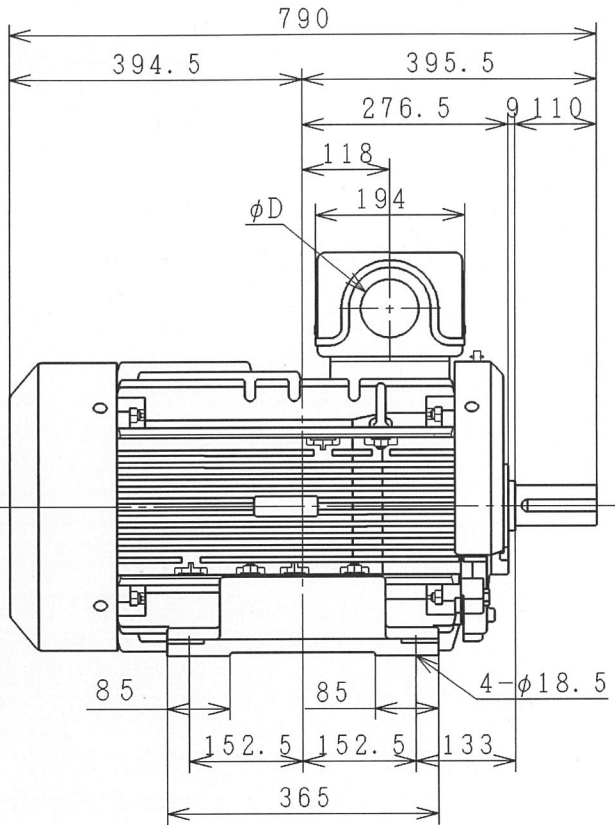


# 三相誘導電動機 THREE-PHASE INDUCTION MOTOR

164/156/144  
82/78/72 A

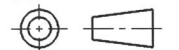
出力 OUTPUT (kW)	形 TYPE	式 FORM	定格 RATING	電圧 VOLTAGE (V)	周波数 FREQ. (Hz)	同期回転速度 SYNC. SPEED (min <sup>-1</sup> )	極数 POLES	耐熱クラス TH. CLASS	質量 MASS (kg)
45	TFO	KK	S1	200,400 220,440	50/60 60	2950, 3540 3550	2	F	210



φD	36
	45
	52
	65
○	78
	92

2014年 6312-6312ZZ

PROJECTION



用途 USE 付属品 ACCESSORY

備考 NOTICE

御注文主 CUSTOMER	数量 QTY.	受注番号 ORDER No.	作業番号 WORK No.	REV. 2
---------------	---------	----------------	---------------	-----------



DWN.	N. KODANI	Sep-11-1995
CHKD.	T. KOMURA	Sep-11-1995
APPD.	M. SENOH	Sep-11-1995

## 寸法図 DIMENSIONS

### Hitachi Industrial Equipment Systems Co., Ltd.

NARASHINO WORKS DWG. No.  
3244R830541

SH.
-----

種番 FRAME SIZE TFOD-200LB