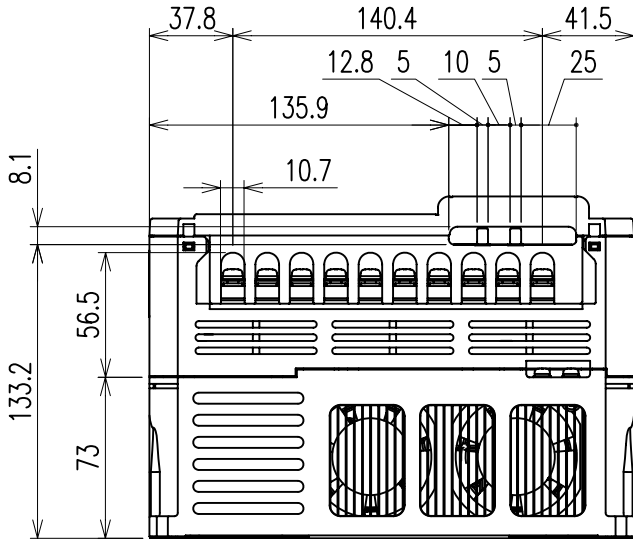
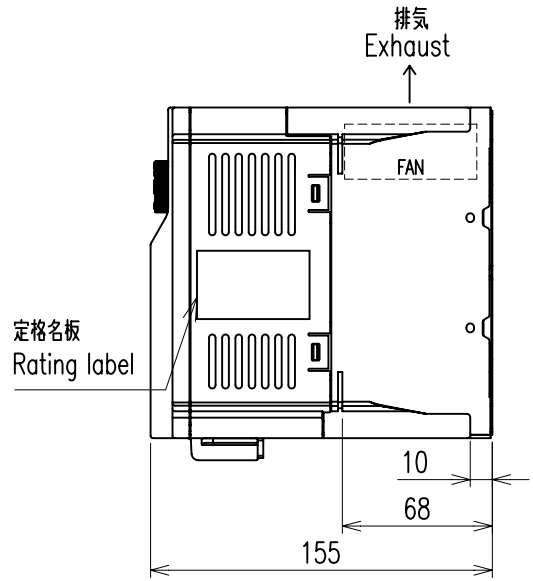
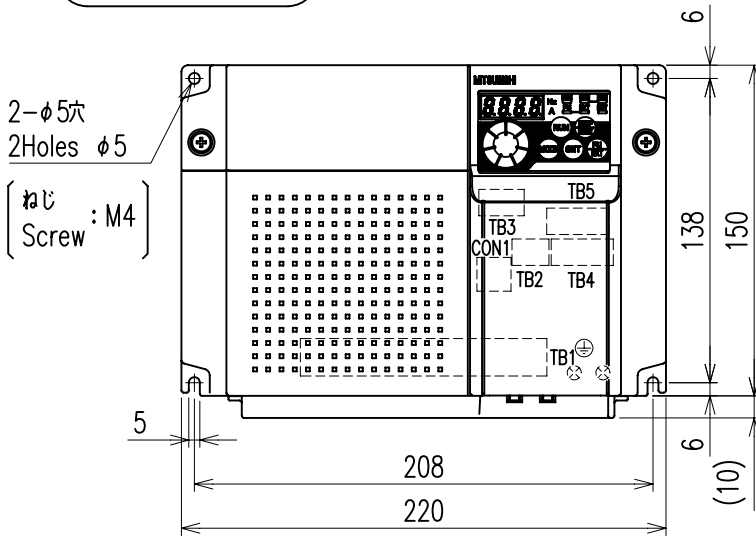


インバータ  
Inverter

FR-D720-5.5/7.5K

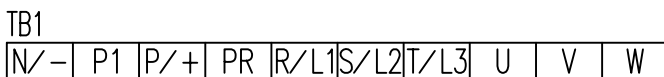
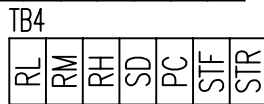
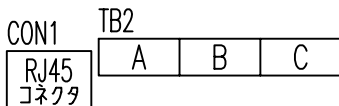
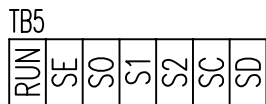
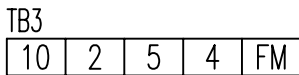
外形図  
OUTLINE DRAWING

外形寸法  
Outline Dimensions



(寸法単位 :mm)  
DIM.IN :mm

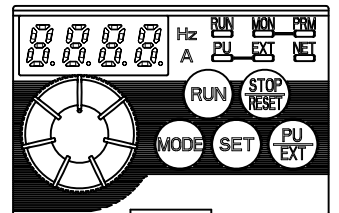
端子配列  
Terminal arrangement



質量  
Mass

3.6kg

操作パネルキー配列  
CONTROL PANEL key arrangement



端子ねじサイズ  
Screw size

TB1	TB2,3,4	⊕
M5	-	M5



TB2,3,4,5: 差込み端子台  
電線サイズ 0.3~0.75mm<sup>2</sup>  
Wire size AWG 22~18



⚡ MITSUBISHI ELECTRIC CORP. JAPAN  
NAGOYA WORKS

図番  
番号  
DWG. BC111D471  
NO.