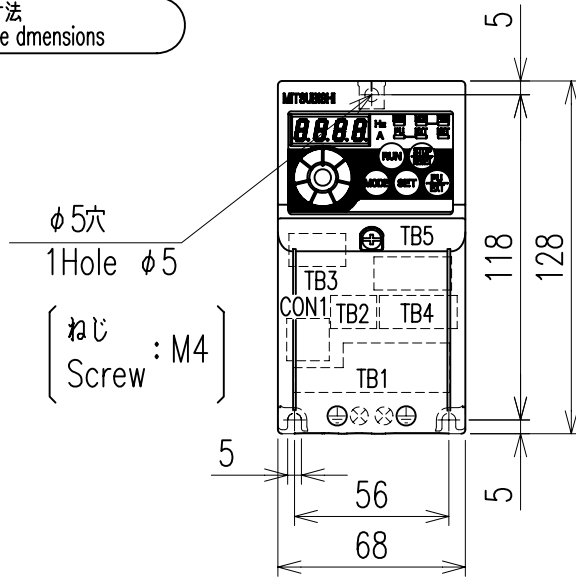
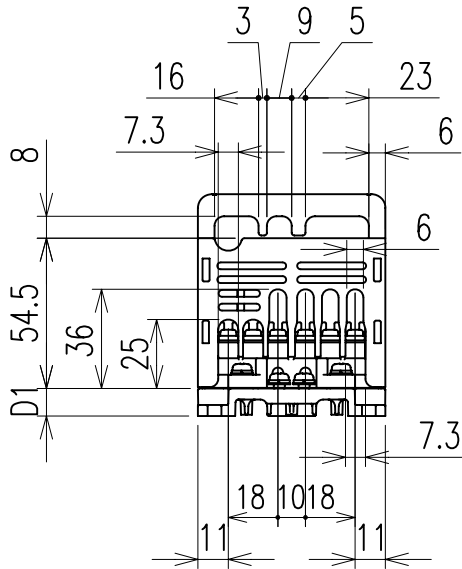
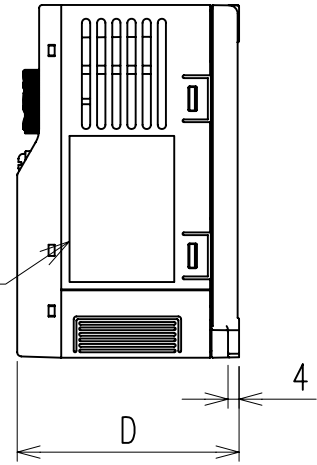


外形寸法
Outline dimensions



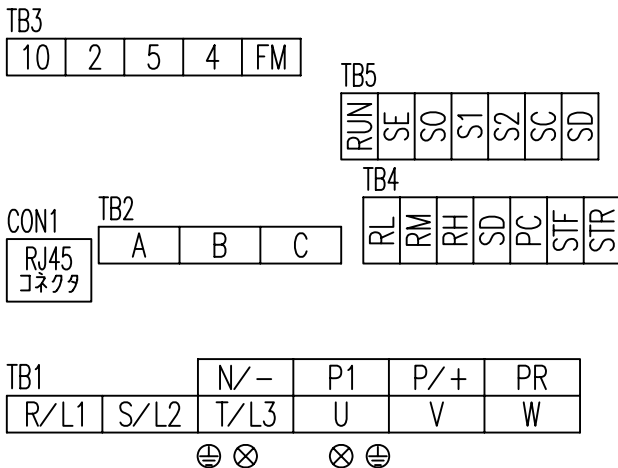
定格名板
Rating label



	D	D1
0.1/0.2K TYPE	80.5	10
0.4K TYPE	112.5	42
0.75K TYPE	132.5	62

(寸法単位 :mm)
DIM.IN

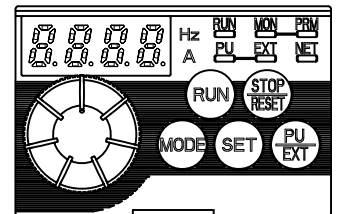
端子配列
Terminal arrangement



質量
Mass

0.1/0.2K TYPE	0.5kg
0.4K TYPE	0.8kg
0.75K TYPE	1.0kg

操作パネルキー配列
CONTROL PANEL key arrangement



端子ねじサイズ
Screw size

TB1	TB2,3,4	⊕
M3.5	-	M3.5

TB2,3,4,5: 差込み端子台
電線サイズ 0.3~0.75mm²
Wire size AWG 22~18

常用
保留
一時

⚡ MITSUBISHI ELECTRIC CORP. JAPAN
NAGOYA WORKS

図番
番号
DWG. BC111D468
NO.