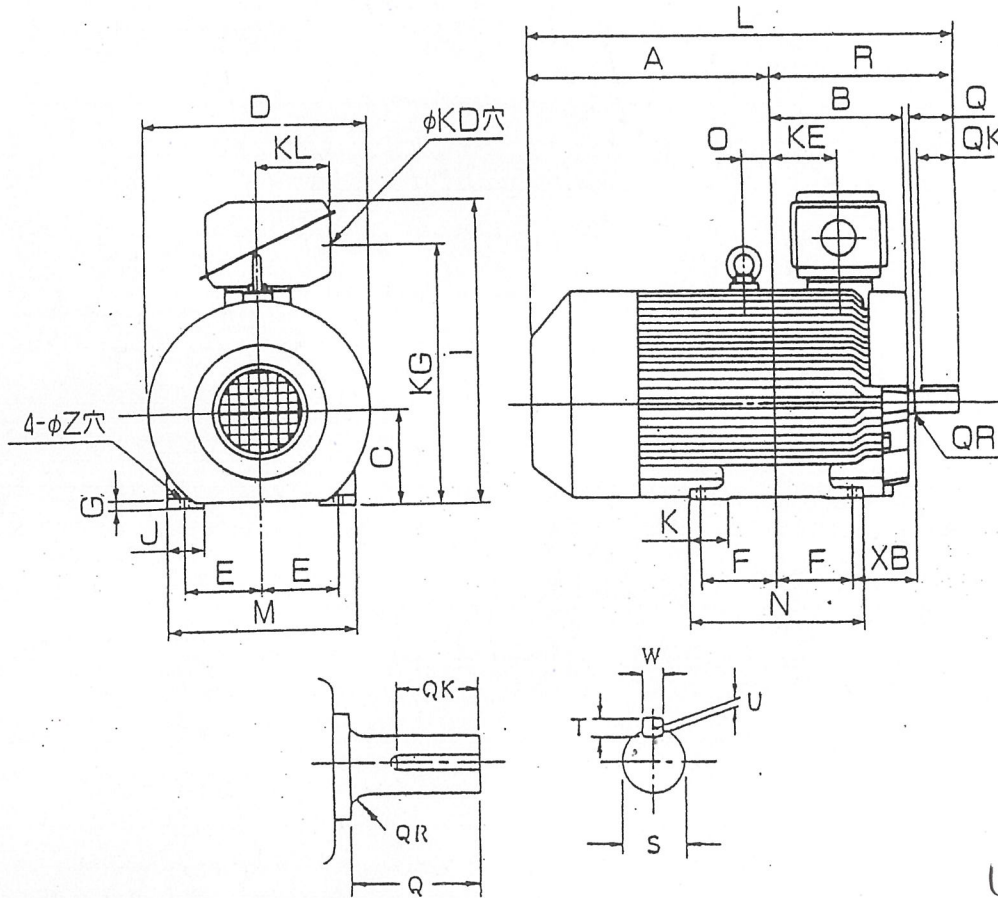


三相誘導電動機外形図

東芝 製 全閉外扇形 電動機外形図

275A F種

形式	出力	極数	電圧	回転数	周波数	枠番号
T1KK-FCK	160 kW	4 P	400 V	1780 rpm	60 Hz	280 L



1993年12月

C	D	E	F	G	H	I	J	K	L
280	665	228.5	228.5	30		895	110	130	1409

M	N	XB	Z	KD	KL
555	530	190	25	118	215

軸受番号	
負荷側	反負荷側
6218	6218

R	Q	QK	S	T	U	W
588.5	170	140	85	14	9	22

概算重量	1270 Kg
------	---------

大阪市福島区海老江1丁目4番5号
 奥村電機株式会社
 TEL 06-6453-0551
 FAX 06-6453-0555