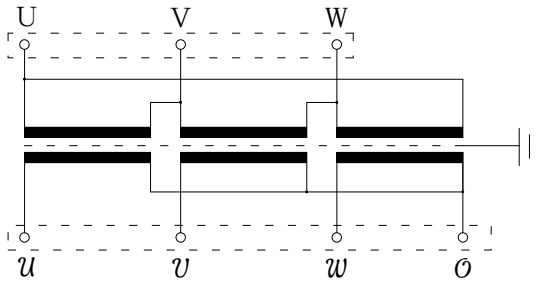


結線図

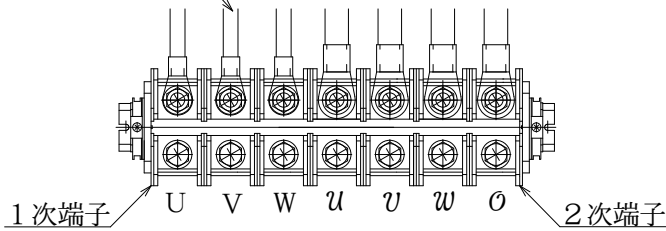


変圧器
屋内乾式自冷式

相数	3	相
周波数	50/60	Hz
結線	△-Y	
容量	50	kVA
1次電圧	3φ3W 210	V
2次電圧	3φ4W 210Y/121	V
2次電流	137	A
耐熱クラス	H	
質量	250	kg
適用規格	JEC-2200, JEM1310	
塗装色	日塗工No.L25-70B(マニール:5Y7/1)	

変圧器からの線

端子台配列

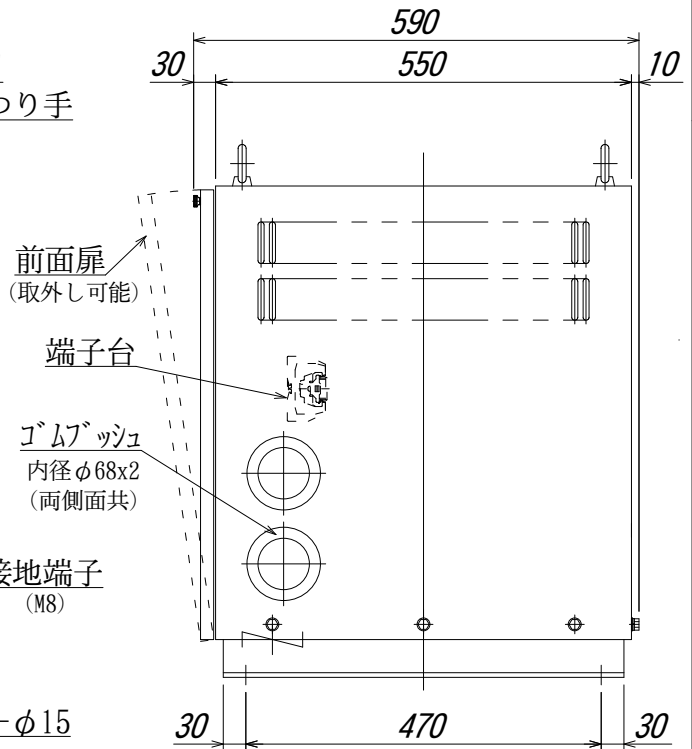
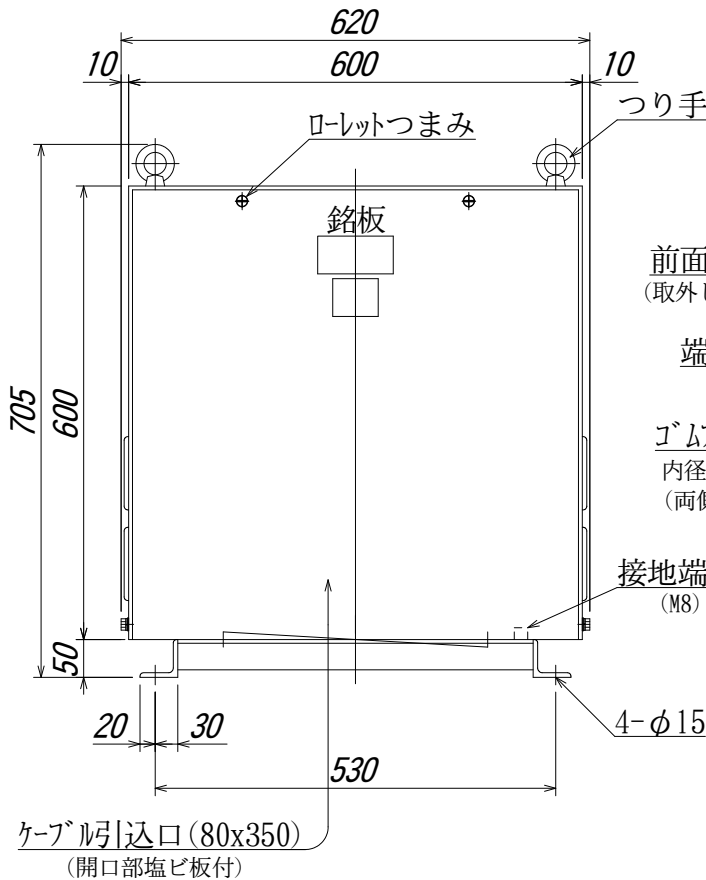


*混触防止板付(ケース内接地)

*端子台(東洋技研)

1次端子: PT-200, 3P, 240A, M10, max100sq

2次端子: PT-200, 4P, 240A, M10, max100sq



△	'23.09.11	質量実測値へ変更	富田
符号 MARK	年,月,日 DATE	記 事 CONTENTS	
変 更		CHANGE	

第三角法 3'RD ANGLE PROJECTION	日付 DATE '23.06.24	承認 APP 野田	検図 CHE 井手	設計 DES 富田	製図 DRW	名称 TITLE 屋内用通気型ケース入乾式変圧器 HTUI-Y50EB
単位 UNITS mm	HDS 株式会社 久野電機製作所 HISANO ELECTRIC WORKS LTD.					図面番号 DR'G NO. E083180-1
尺度 SCALE						