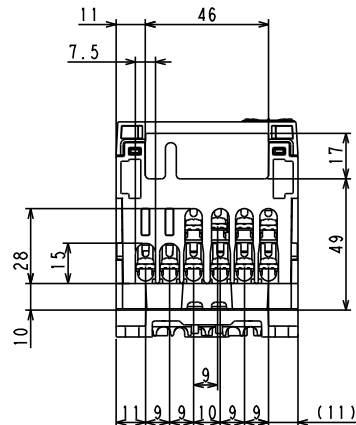
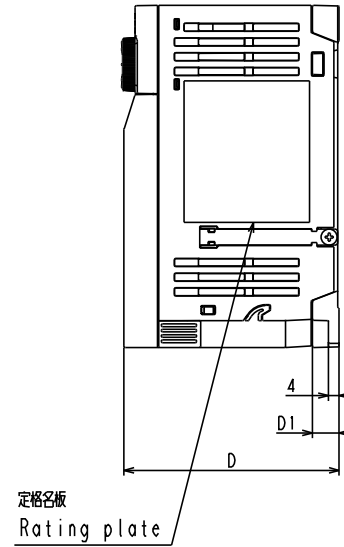
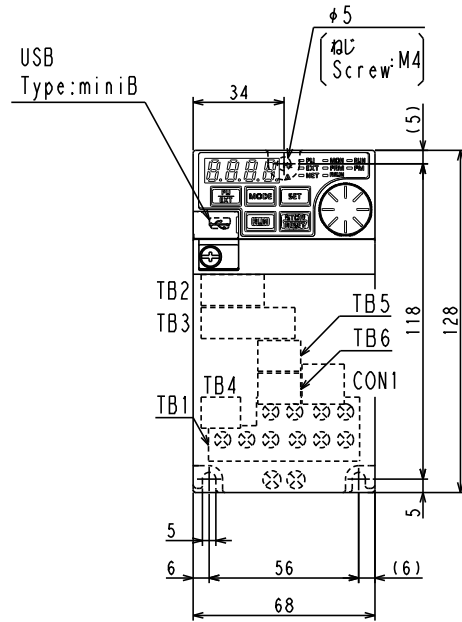
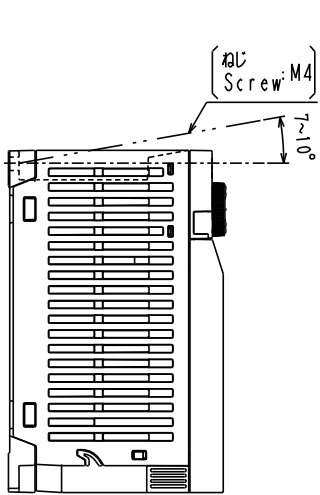


外形寸法  
 Outline dimensions



	D	D1	D2
0.1/0.2K 0008/0015	80.5	10	48
0.4K 0030	112.5	42	48
0.75K 0050	132.5	42	68

(寸法単位: mm)  
 (DIM. IN mm)

端子配列  
 Terminal arrangement

TB2

S1	S2	PC	RUN	FU	SE
----	----	----	-----	----	----

TB3

RL	RH	SD	MRS	RES	SD	STF	STR
----	----	----	-----	-----	----	-----	-----

TB5

SO	SOC	FM/AM	SD/5
----	-----	-------	------

TB6

10	2	5	4
----	---	---	---

CON1

RS485
-------

TB4

A	B	C
---	---	---

TB1

N/-	P1	P/+	PR	
R/L1/S/L2	T/L3	U	V	W

⊕	⊕
---	---

PE/ground

端子ねじサイズ  
 Terminal screw size

TB1	TB2, 3, 4, 5, 6	⊕
M3.5	-	M3.5

TB2, 3, 4, 5, 6: スプリングクランプ端子台

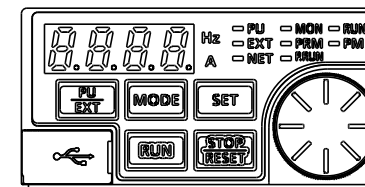
Spring clamp terminal block

電線サイズ

0.25~1.5mm<sup>2</sup>/AWG 24~16

Wire size

操作パネルキー配列  
 OPERATION PANEL key arrangement

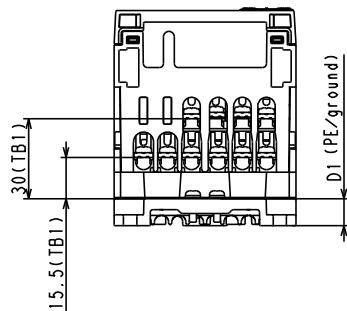
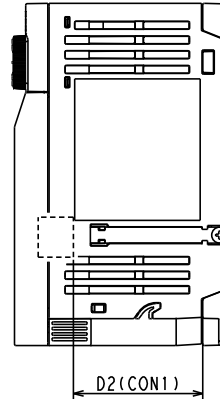
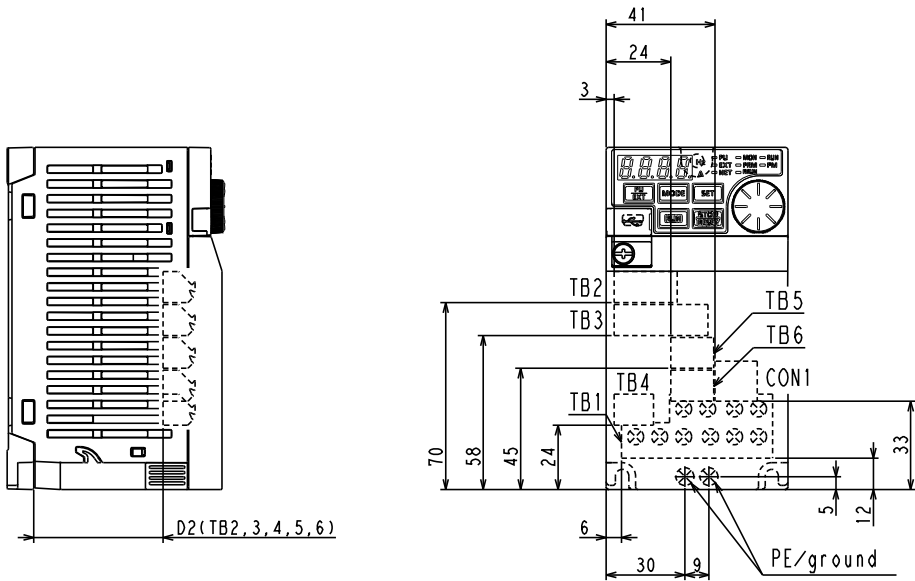


質量

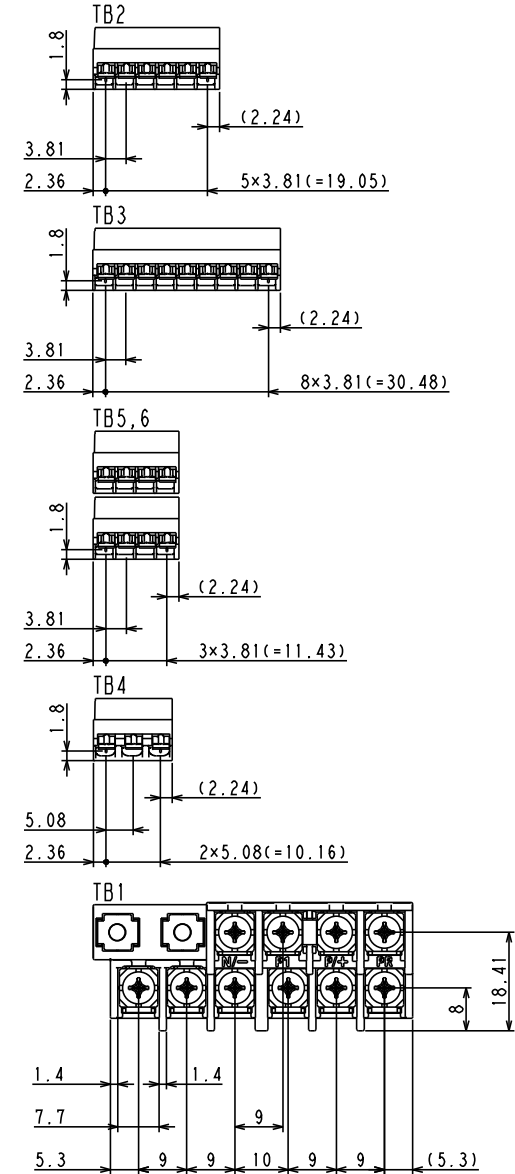
Mass

0.1/0.2K 0008/0015	0.5kg
0.4K 0030	0.7kg
0.75K 0050	1.0kg

端子台配置  
 Terminal block layout



端子台詳細図  
 Detail drawings of terminal blocks



(寸法単位: mm)  
 DIM. IN mm