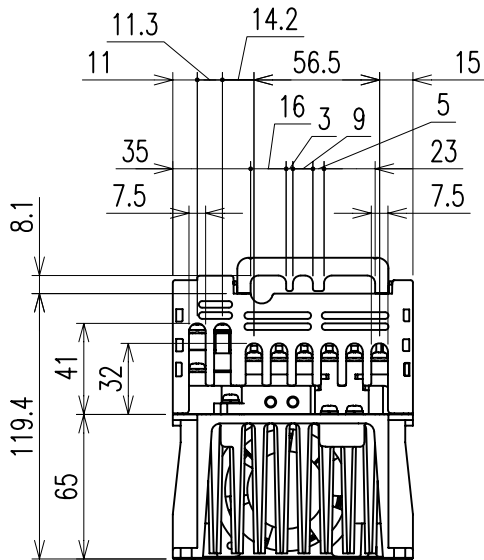
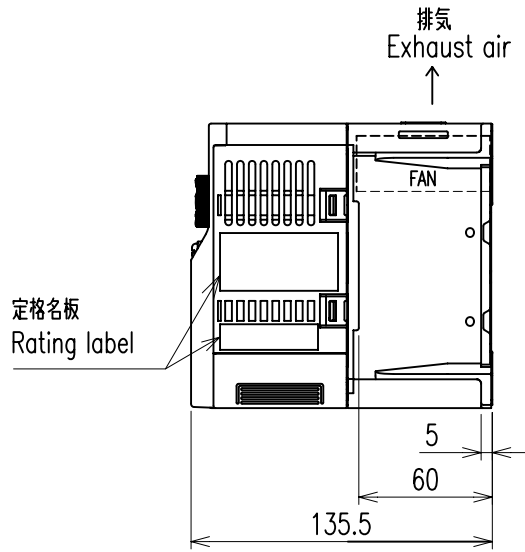
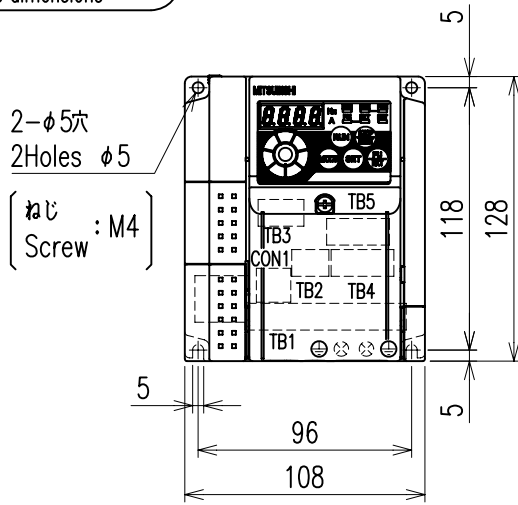
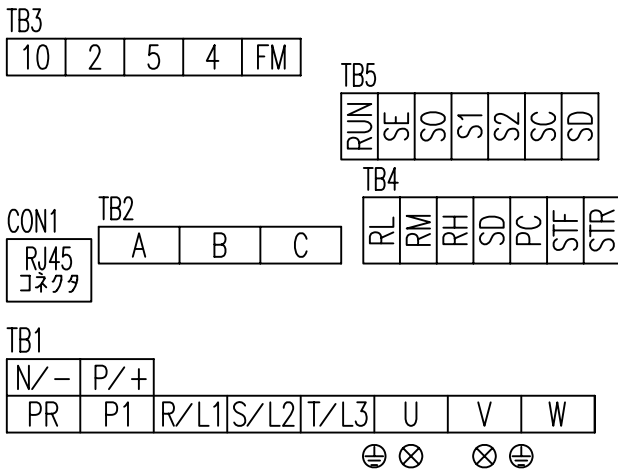


外形寸法
Outline dimensions



(寸法単位 :mm)
DIM.IN

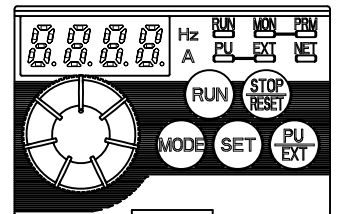
端子配列
Terminal arrangement



質量
Mass

1.4kg

操作パネルキー配列
OPERATION PANEL



端子ねじサイズ
Screw size

TB1	TB2,3,4,5	⊕
M4	-	M4

TB2,3,4,5: 差込み端子台
電線サイズ 0.3~0.75mm²
Wire size AWG 22~18

