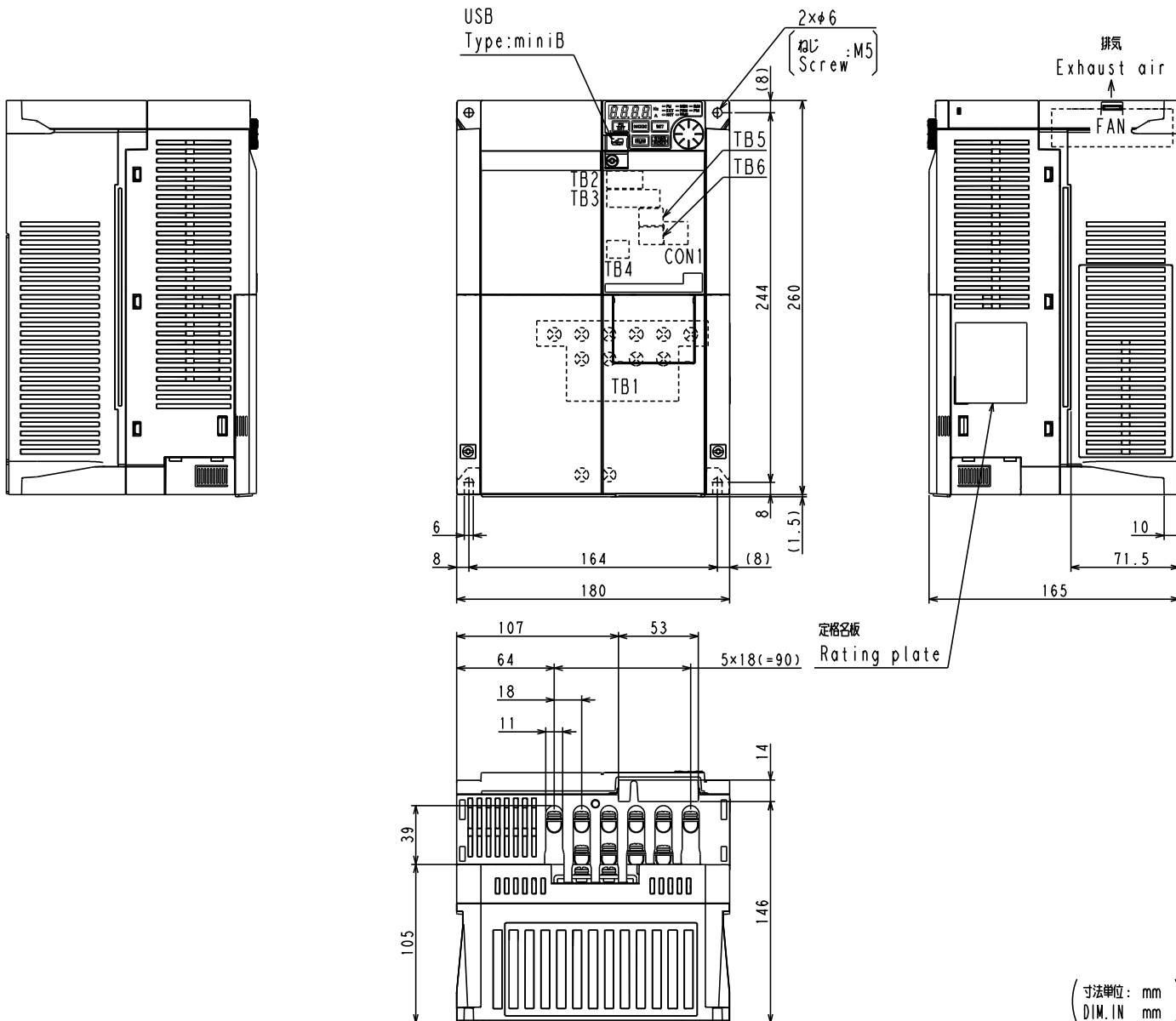
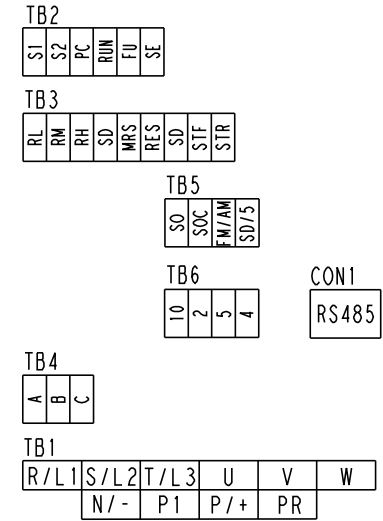


外形寸法
 Outline dimensions



端子配列
 Terminal arrangement

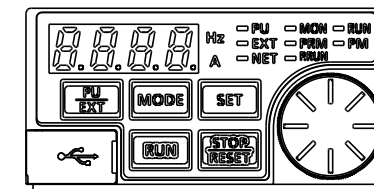


端子ねじサイズ
 Terminal screw size

TB1	TB2, 3, 4, 5, 6	+
M5	-	M5

TB2, 3, 4, 5, 6: スプリングクランプ端子台
 Spring clamp terminal block
 電線サイズ 0.25~1.5mm /AWG 24~16
 Wire size

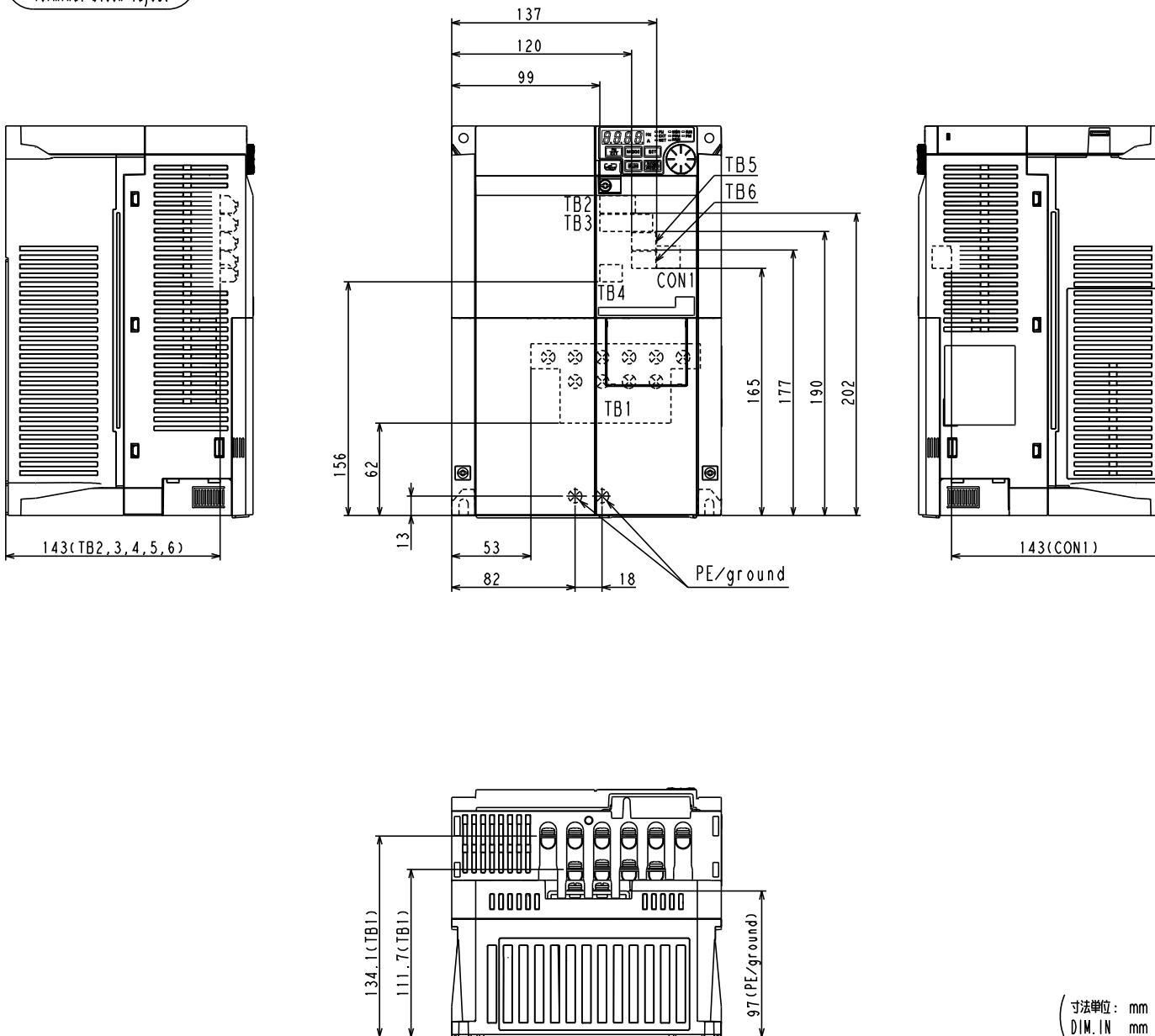
操作パネルキー配列
 OPERATION PANEL key arrangement



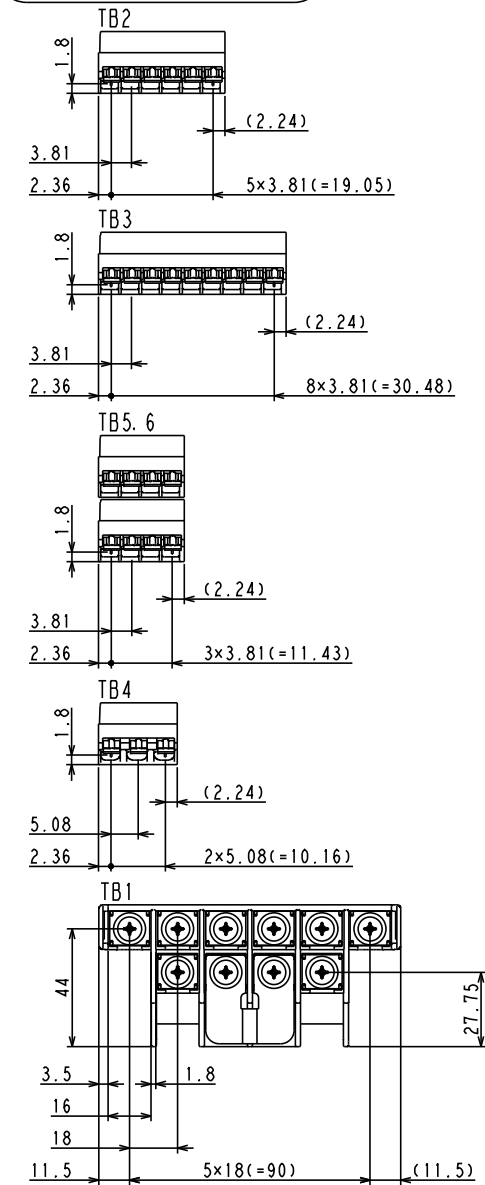
質量
 Mass

3.3kg

端子台配置
 Terminal block layout



端子台詳細図
 Detail drawings of terminal blocks



(寸法単位: mm)
 (DIM. IN mm)