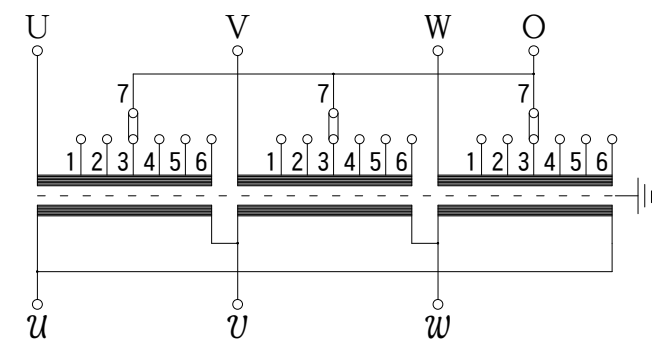


結線図

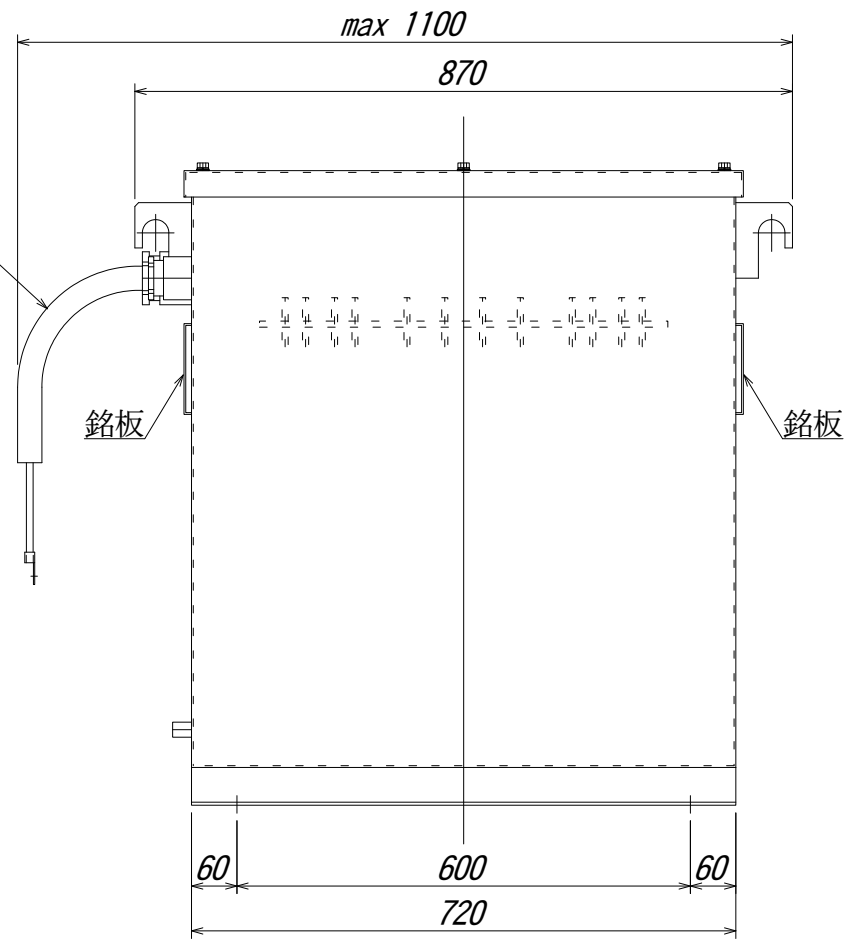
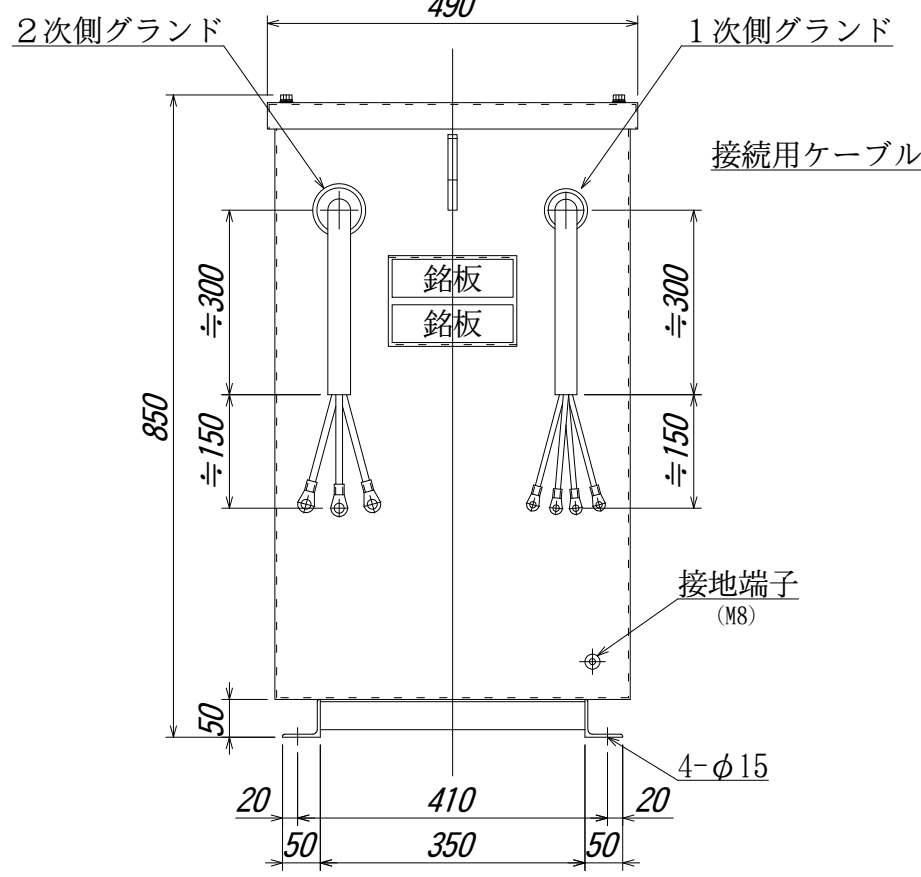
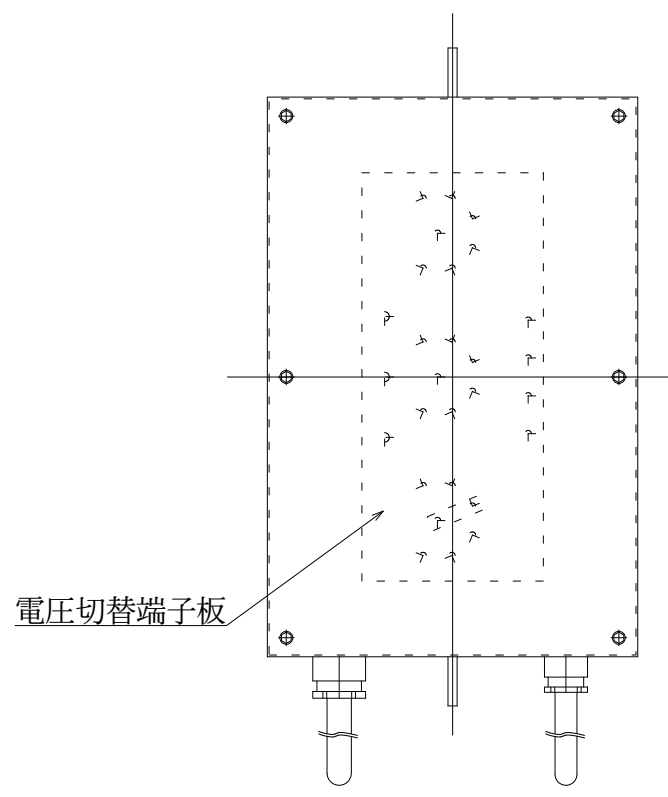
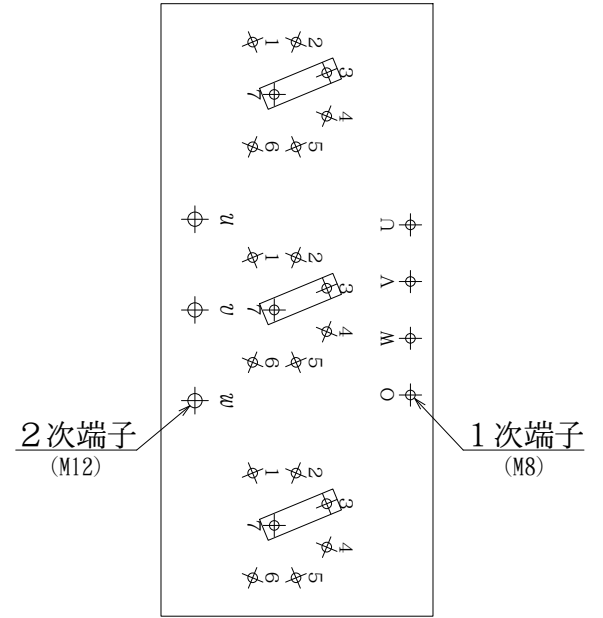


接続	電圧(V)
7 - 6	F480
7 - 5	F460
7 - 4	F440
7 - 3	R420
7 - 2	F400
7 - 1	380

三相複巻乾式変圧器

相数	3	相
定格	連続	
容量	50	kVA
周波数	50/60	Hz
△ 1次電圧	F480-F460-F440-R420-F400-380	V
2次電圧	210	V
2次電流	137	A
結線	Y-△	
耐熱クラス	H	
適用規格	JEC-2200, JEM1310	
△ 質量	310	kg
箱体構造	防滴型	
箱体塗装色	内外面共 日塗工No. LN-55(マテル:N5.5) 珪有	
ケーブル引込口	グラウト(電線貫通金物 JIS F8801)	
	1次側	35f
△ 2次側	40f	

電圧切替端子板詳細



備考

- * 出荷時タップ 420V
- * 混触防止板付(ケース内接地)
- * 1次接続用ケーブル
2PNCT 22sq×4C(約450mm) 装備
圧着端子付属(M8用)
- 2次接続用ケーブル
2PNCT 38sq×3C(約450mm) 装備
圧着端子付属(M12用)
- * 電圧切替は無電圧にてケース上部
カバーを取外して行なって下さい。

2付グラウトサイズ変更	第三角法 3'RD ANGLE PROJECTION	日付 DATE	承認 APP	検図 CHE	設計 DES	製図 DRW	名称 TITLE
△ '13. 10. 30 1次定格電圧仕様変更(400V→F400V) 立石	単位 mm	'12. 02. 15	内田	野田	内山		屋外用防滴型ケース入り乾式変圧器 HTS-Y50-42
△ '12. 03. 28 質量実測値へ変更 立石	尺度						図面番号 DR'G NO.
符号 MARK 年, 月, 日 DATE	記 事 CONTENTS	HDS 株式会社 久野電機製作所		Z4-HT08143-2			
変 更	CHANGE	HISANO ELECTRIC WORKS LTD.					