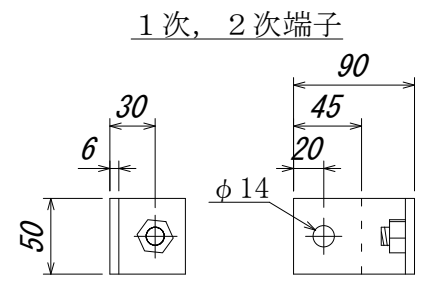
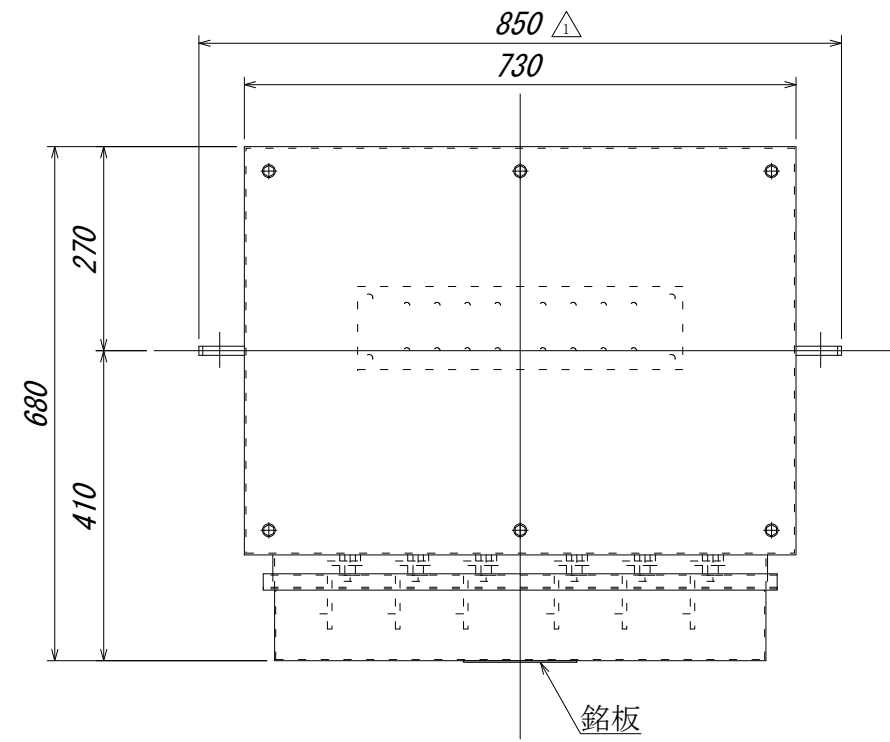


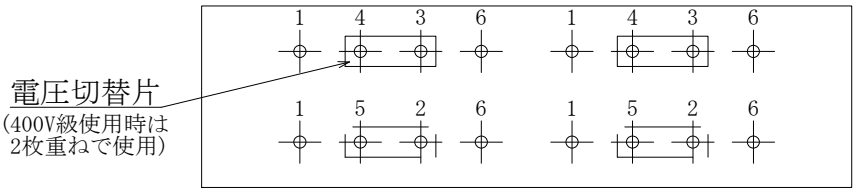
H種乾式変圧器

相数	3/1	相
定格	連続	
容量	30	kVA
周波数	50/60	Hz
1次電圧	3φ3W R440-F420/R220-F210	V
2次電圧	1φ3W 210-105	V
2次電流	143	A
耐熱クラス	H	
適用規格	JEC-2200, JEM1310	
質量	265	kg
箱体構造	防滴型	
箱体塗装色	内外面共 日塗工NoLN-55(マツル:N5.5)艶有	

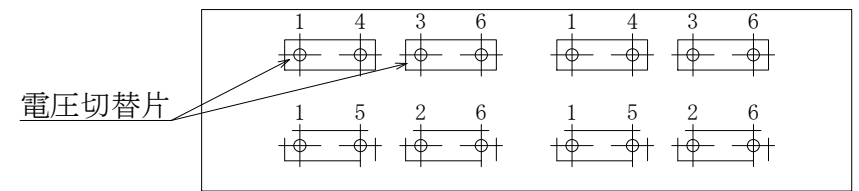
- 備考
- * 出荷時タップ 440V
 - * 1次側V相の電流は定格電流の倍電流となります。
 - * 混触防止板付(ケース内接地)
 - * 電圧切替は無電圧にてケース上部カバーを取外して行なって下さい。



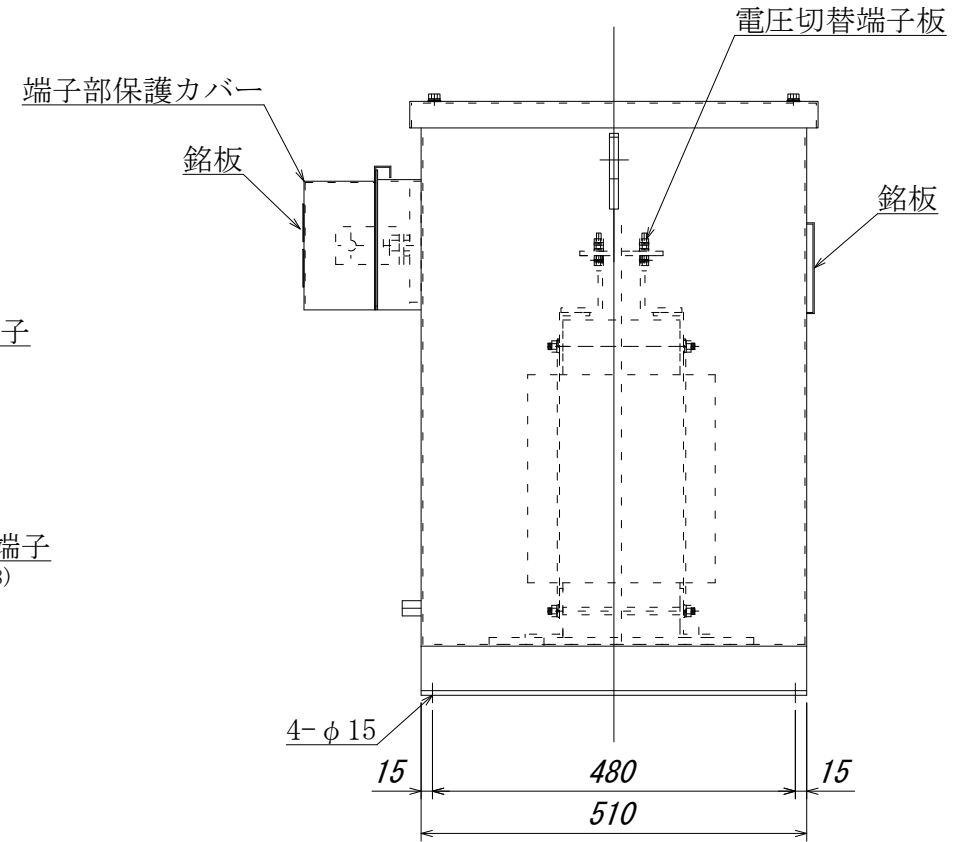
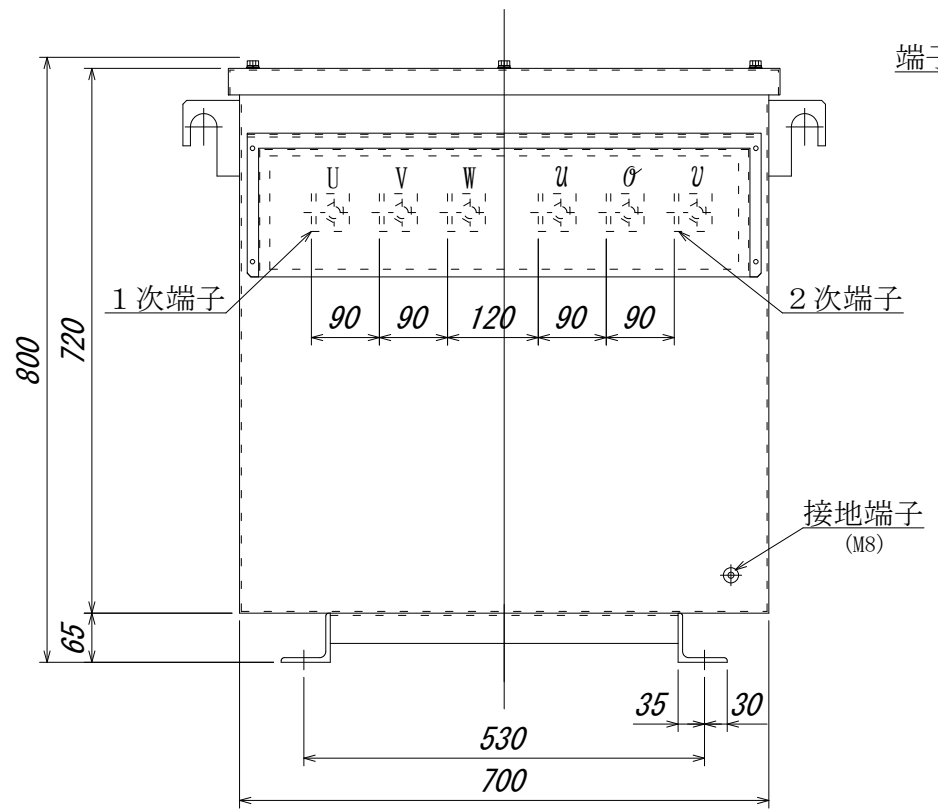
内部端子板詳細
下図は440V使用時を示します。
(一点鎖線部は420V時を示します。)



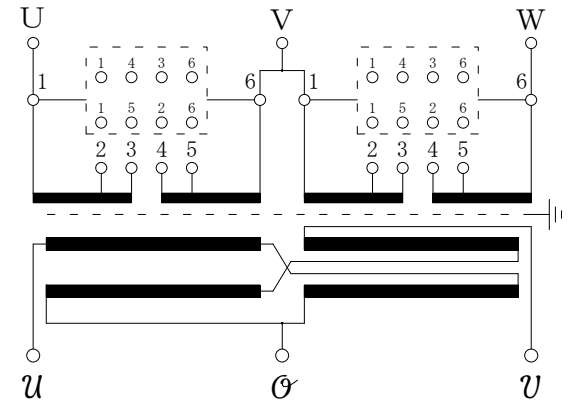
下図は220V使用時を示します。
(一点鎖線部は210V時を示します。)



△



結線図



接続	電圧(V)
3-4	R440
2-5	F420
1-4, 3-6	R220
1-5, 2-6	F210

第三角法 3'RD ANGLE PROJECTION	日付 DATE	承認 APP	検図 CHE	設計 DES	製図 DRW	名称 TITLE
	'23.12.22	野田	井手	富田		屋外用防滴型ケース入乾式変圧器 HTS-V30-OCW
△	'24.04.18	質量実測値へ変更	中山	単位	mm	図面番号 DR'G NO.
△	'24.02.07	幅寸法変更	内山	尺度	/	Z4-HT16222-2
符号 MARK	年,月,日 DATE	記事 CONTENTS	HDS 株式会社 久野電機製作所 HISANO ELECTRIC WORKS LTD.			
	変更	CHANGE				