

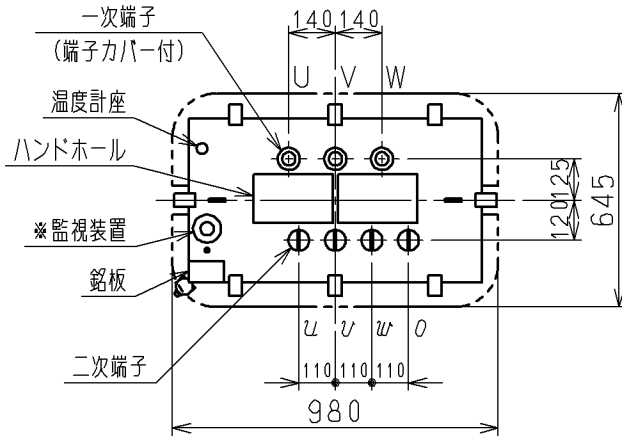
一次端子詳細図

二次端子詳細図

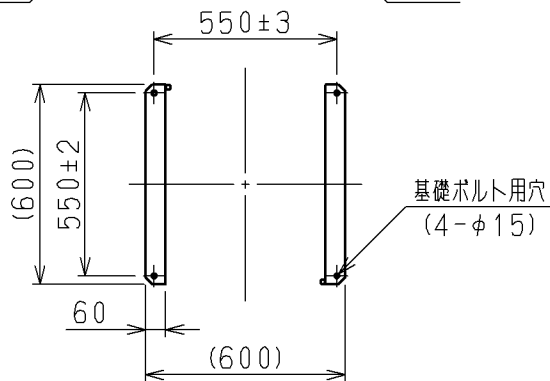
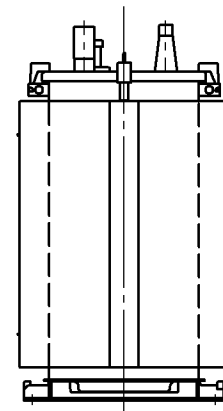
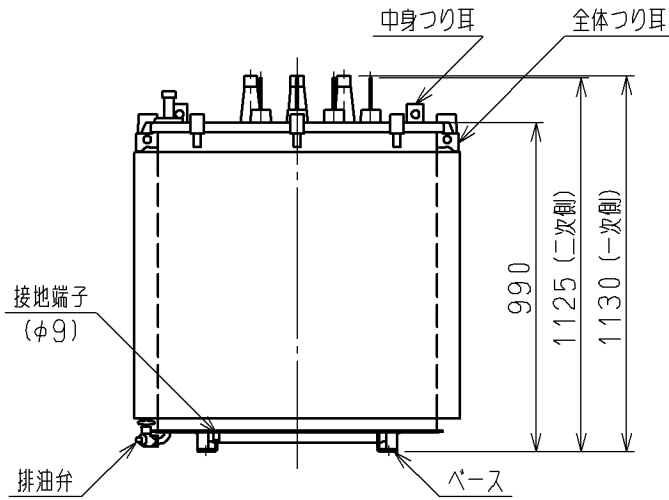
三 相	300 kVA	油入自冷式変圧器
形 式	SOU-DYCR4	屋外用
規 格	JEC-2200-2014 JEM 1500-2014	結線 Δ-△
一次電圧	F6750-R6600-F6450-F6300-6150 F3375-R3300-F3225-F3150-3075	V
二次電圧	440-254	V
周 波 数	60	Hz
総 質 量	940	kg
油 量	195	ℓ
中身つり上げ質量	640	kg
中身つり上げ高さ	2095	mm

質量は設計値です。つり上げ用具等は更に10%以上の余裕を見込んで下さい。

※●印は監視装置正面を示す。



Super トップランナーⅡ



CUSTOMER			DWN.	真島	2018-07-11		TITLE	三相300kVA 油入変圧器	REV.
QUANTITY			CHKD.	篠原	2018-07-11		00		
1	ORDER NO.	S202 RG48	APPD.	篠原	2018-07-11		SH.	1/1	
WORK NO.			Hitachi Industrial Equipment Systems Co., Ltd.			NAKAJO WORKS DWG. NO.	325 431418308		1
I27710									1