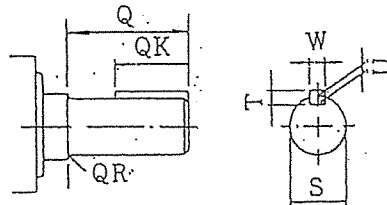
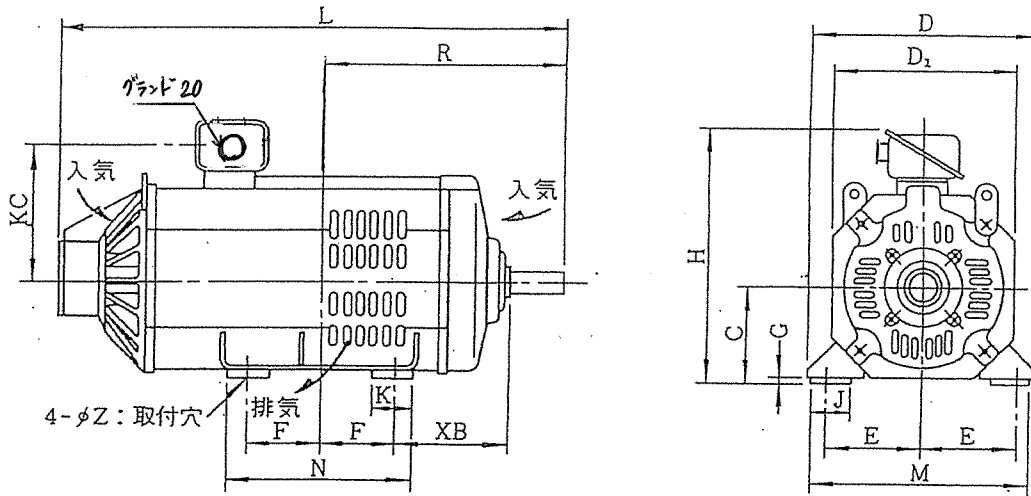


三相誘導電動機外形図

安川電機 製 VSモータ形 電動機外形図

10.5/10.5
9.5A

形式	出力	極数	電圧	回転数	周波数	枠番号
VBOZN-OY2	5.5 kW	4 P	40.0/40.0 /440V	1350-100 1650-100 rpm	50 /60 Hz	IB 2313 A1625



1993年製

C	D	E	F	G	H	I	J	K	L
160	355	157.5	125	20	445	—	65	100	725

M	N	XB	Z	KA	KB
345	320	160	15	126	40

R	Q	QK	S	T	U	W
365	80	60	38	8	5	10

概算重量	160 Kg
------	--------

大阪市福島区海老江1丁目4番5号
 興村電機株式会社
 TEL 06-6453-0551
 FAX 06-6453-0555