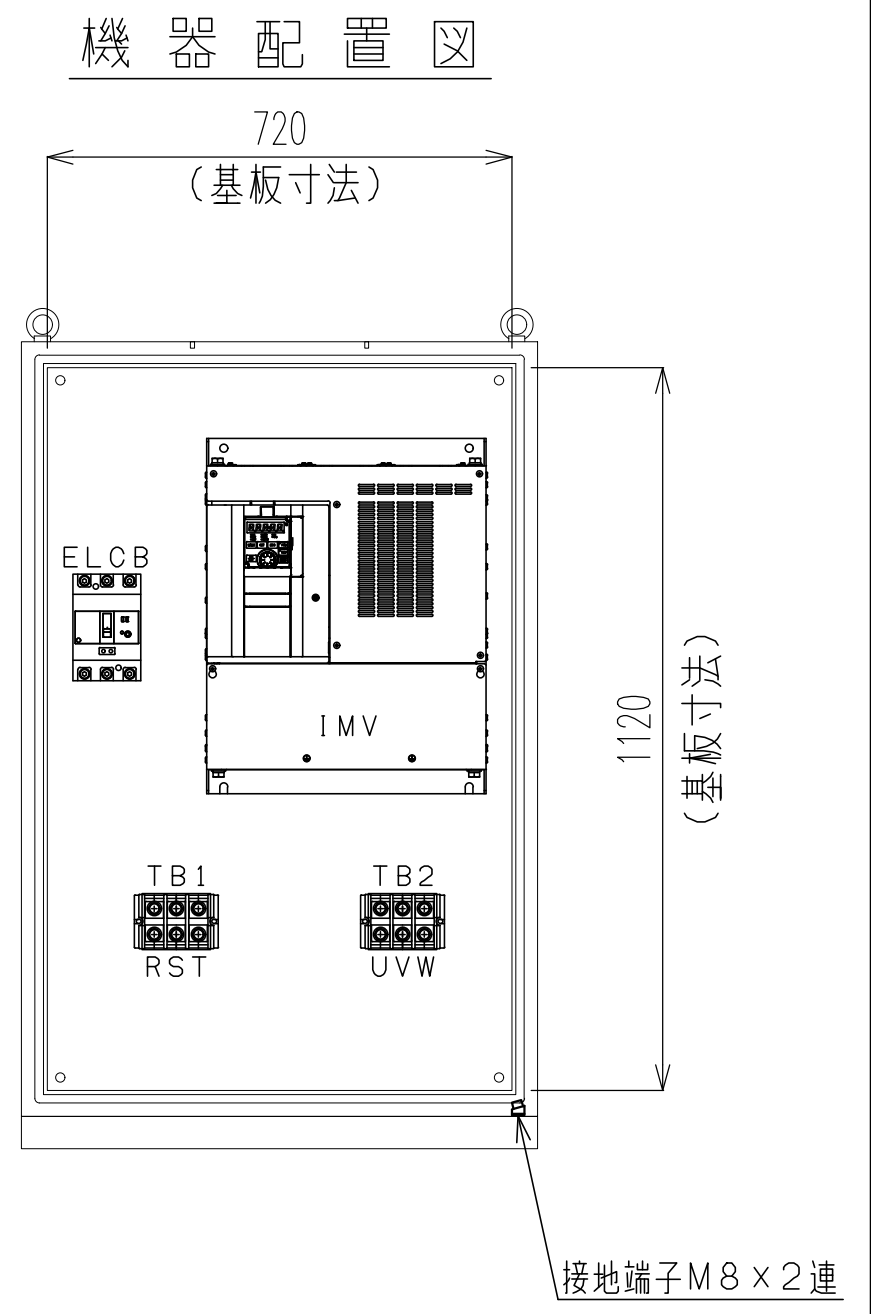
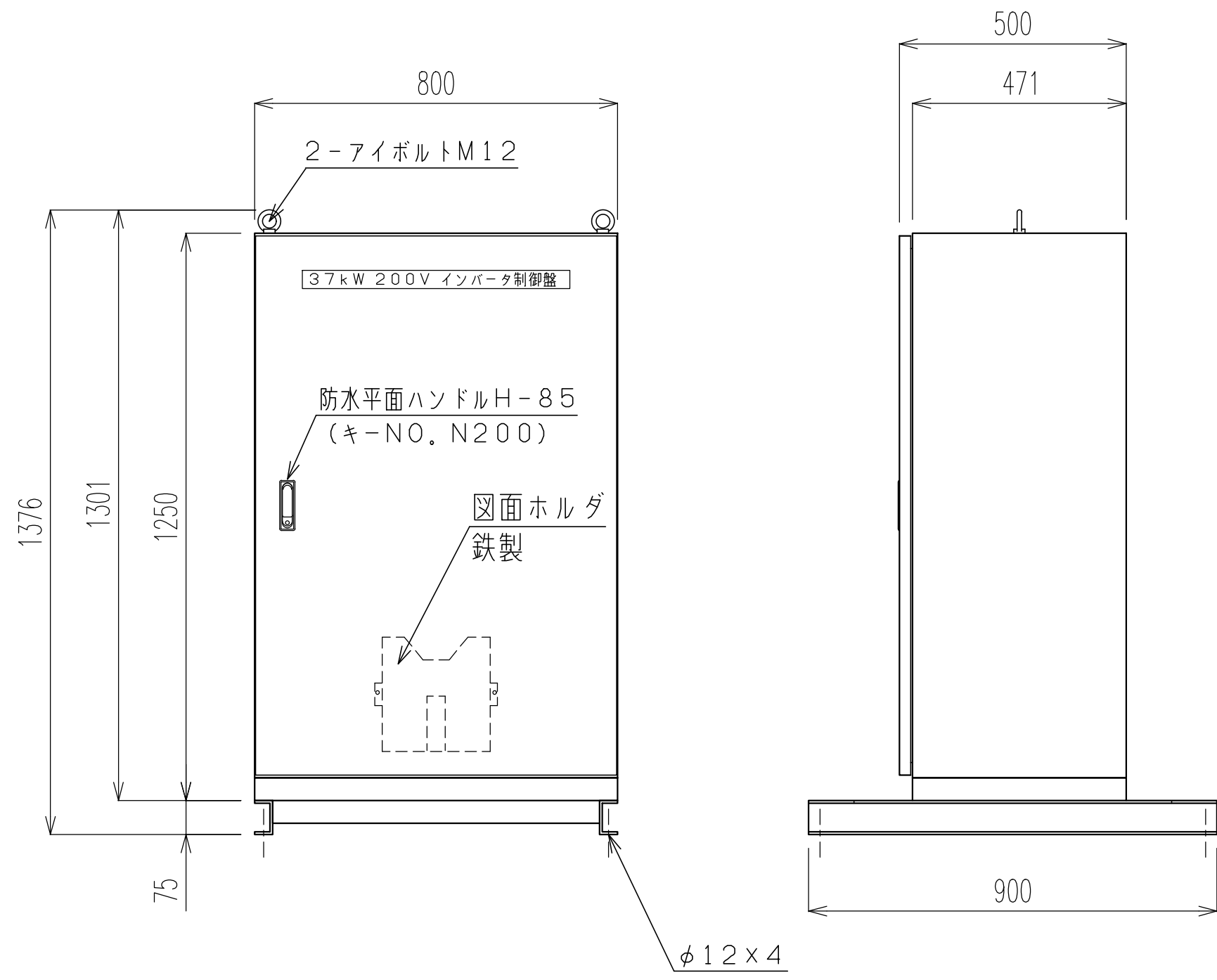


屋内用



概略重量 180kg

注：放熱のために必ず制御盤の前面扉を開けて運転してください。

記号	名称	メーカー	型式	仕様	数量
	外函	日東工業	E50-812A	800x1250x500mm	1
TB1,2	端子台	パトライト	TC 200 C03	3P 240A (M10)	2
ELCB	漏電遮断器	三菱電機	NV250-SEV	3P 250AF 250AT 30mA 0.1sec	1
IMV	インバータ	三菱電機	FR-A820-37K-1	37kW 200V	1

記号	変更記事	日付	製図	単位	日付	件名	品名	製番
△			大塚	mm	24.08.23	殿	37kW 200V 屋内用インバータ盤	機番
△				NTS		奥村電機株式会社 OKUMURA ELECTRIC CO.,LTD.	図名	SHT.NO
△			24.08.23				外形図	02