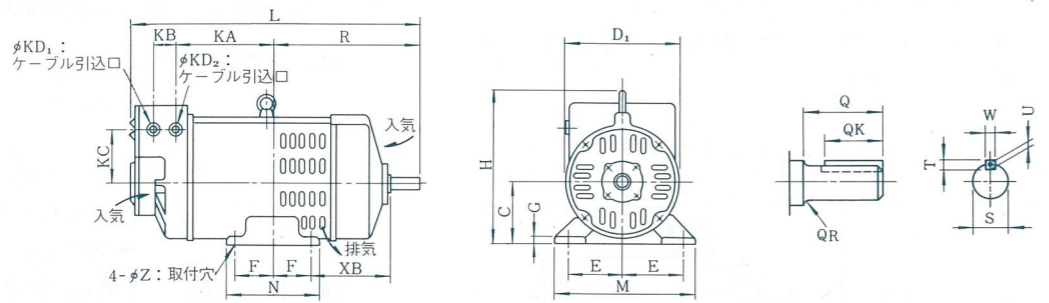


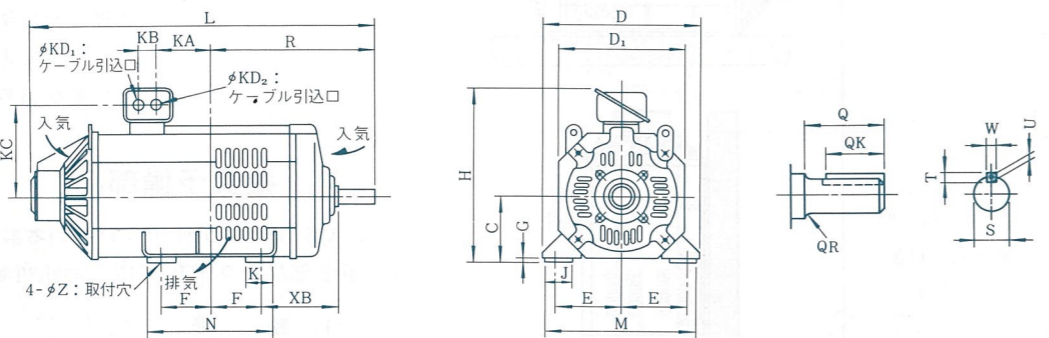
VBO ZN-1/2

8 外形寸法 mm

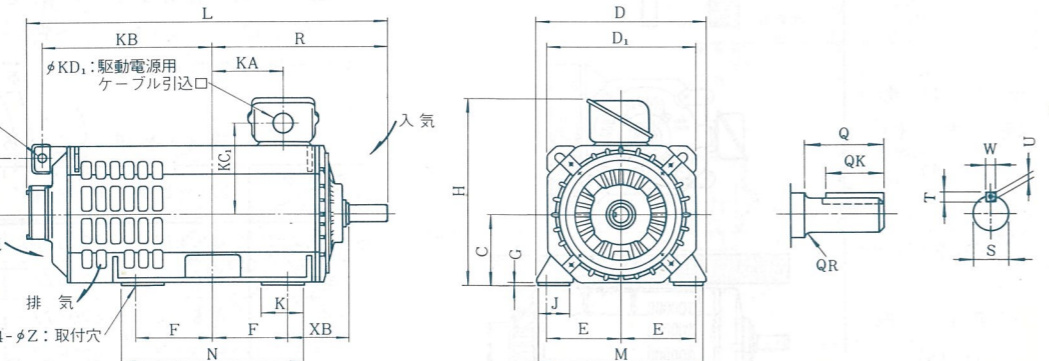
外形図番号 1



外形図番号 2



外形図番号 3

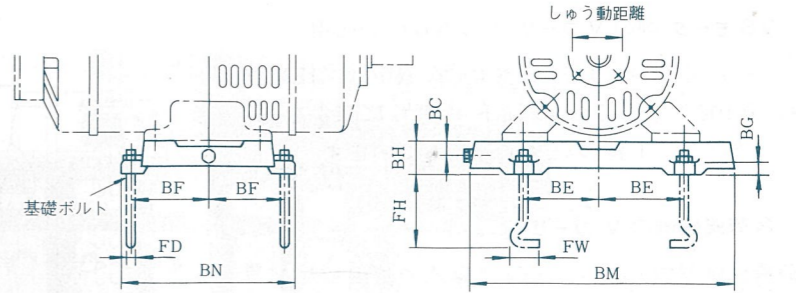


スライド ベース 及び スライド レール

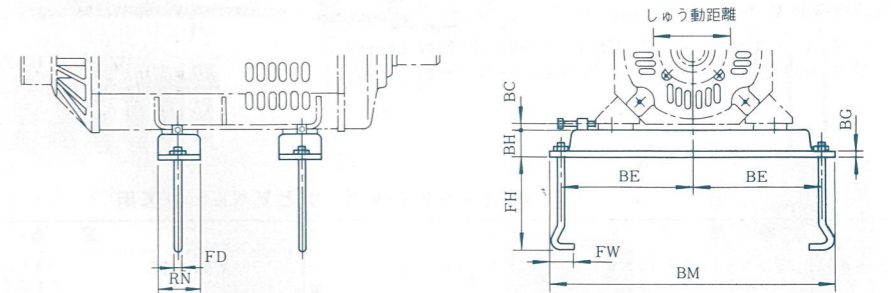
ベルト 連結の場合は、スライド ベース または スライド レール が必要になります。
 当社は、次のような標準品を準備していますので、必要な場合はその旨ご指定
 ください。

外形図番号 1

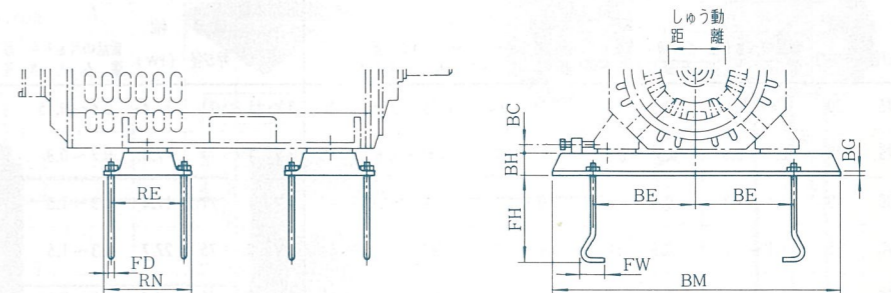
(基礎 ボルト は付属しません。
 基礎 ボルト が必要な場合は、
 その旨ご指定ください。)



外形図番号 2



外形図番号 3



称 呼 出 力 kW	駆 動 電 動 機 部 の 枠 番 号	VS カップ リング部の 枠 番 号	外形図 番 号	C _{0-0.5}	D	D ₁	E	F	G	H	J	K	KA	KB	KC ₁	KC ₂	KD ₁	KD ₂	L	M	N	R	XB	Z
0.2	IB-1363	A-912	1	90	—	170	70	62.5	9.5	215	—	—	152.5	35	85	—	20	20	425	180	155	204.5	112	10
0.4	IB-1363	B-912	1	90	—	170	70	62.5	9.5	215	—	—	152.5	35	85	—	20	20	425	180	155	204.5	112	10
0.75	IB-1471	A-1014	1	100	—	188	80	70	9.5	235	—	—	152	35	85	—	20	20	465	205	170	242	132	12
1.5	IB-1690	A-1118	1	112	257	212	108	89	13	260	50	55	177	35	95	—	20	20	530	245	210	279	140	12
2.2	IB-1895	B-1118	2	112	275	221	118	90	17	320	50	70	102	40	171	—	27	27	575	265	250	275	125	12
3.7	IB-2013	A-1322	2	132	305	253	132.5	112	17	355	50	70	106	40	187	—	27	27	625	295	298	304	132	12
5.5	IB-2313	A-1625	2	160	355	303	157.5	125	20	410	65	100	140	40	212	—	27	27	720	345	320	365	160	15
7.5	IB-2316	A-1630	2	160	355	303	157.5	150	20	410	65	100	155	40	212	—	27	27	775	345	370	390	160	15
11	IB-2514	A-1831	2	180	395	343	177.5	157.5	20	450	75	100	117.5	45	232	—	33	27	840	385	385	447.5	180	19
15	IB-2519	A-1838B	3	180	435	373	192.5	192.5	21	425	75	100	192	430	212	136	33	27	920	425	465	452.5	150	19
22	IB-3016	A-2042B	3	200	485	414	212.5	212.5	21	530	90	120	197	475	265	156	56	27	1000	475	515	487.5	165	19
30	IB-3317	A-2250B	3	225	535	464	237.5	250	21	580	90	120	240	488	290	181	56	27	1060	525	600	535	175	24
37	IB-3618	A-2553B	3	250	600	519	265	265	25	630	100	130	250	533	315	206	56	27	1160	590	640	590	185	24

(注) 1 軸端キー及びキー溝寸法は、JIS B 1301-1976 (沈みキー及びキー溝)並級によっています。
 キーは付属しています。
 2 軸端直径Sの仕上げ公差は、JIS B 0401「はめあい方式」によっています。

軸 端		概 略 重 量 kg	スライド ベース (SB), スライド レール (R)																しゅう動 距 離 mm	VS モータ 取 付 ボ ル ト	称 呼 出 力 kW				
Q	QK		QR	S	T	U	h9 w	型 番 号	外 形 図 番 号	BC	BE	BF	BG	BH	BM	BN	FD	FH				FW	RE	RN	概 略 重 量 kg
30	20	1.2	14 ^{h6}	5	3	5	25	SB-90L	1	18	70	105	15	28	230	240	10	70	40	—	—	2.5	40	M8	0.2
30	20	1.2	14 ^{h6}	5	3	5	25	SB-90L	1	18	70	105	15	28	230	240	10	70	40	—	—	2.5	40	M8	0.4
40	25	0.5	19 ^{h6}	6	3.5	6	35	SB-100L	1	24	80	115	20	40	270	260	10	65	40	—	—	3.5	50	M10	0.75
50	35	0.5	24 ^{h6}	7	4	8	55	SB-132M	1	24	110	140	25	45	360	318	10	65	40	—	—	5.5	60	M10	1.5
60	45	0.5	28 ^{h6}	7	4	8	70	R-65AB	2	20	295	—	20	75	650	—	16	155	50	—	110	35	185	M10	2.2
60	45	1.6	28 ^{h6}	7	4	8	100	R-65AB	2	20	295	—	20	75	650	—	16	155	50	—	110	35	155	M10	3.7
80	60	1.6	38 ^{h6}	8	5	10	160	R-65BB	2	20	295	—	20	75	650	—	16	155	50	—	110	35	105	M12	5.5
80	60	1.6	38 ^{h6}	8	5	10	180	R-65BB	2	20	295	—	20	75	650	—	16	155	50	—	110	35	105	M12	7.5
110	90	2	42 ^{h6}	8	5	12	235	R-80AB	2	20	370	—	20	75	800	—	16	155	50	—	110	45	215	M16	11
110	90	2	42 ^{h6}	8	5	12	280	R-80AB	2	20	370	—	20	75	800	—	16	155	50	—	110	45	175	M16	15
110	90	3	48 ^{h6}	9	5.5	14	370	R-80AB	2	20	370	—	20	75	800	—	16	155	50	—	110	45	125	M16	22
110	90	2.5	55 ^{m6}	10	6	16	480	R-86AB	3	20	270	—	25	80	860	—	16	155	50	150	200	60	240	M20	30
140	120	2.5	60 ^{m6}	11	7	18	625	R-86AB	3	20	270	—	25	80	860	—	16	155	50	150	200	60	175	M20	37