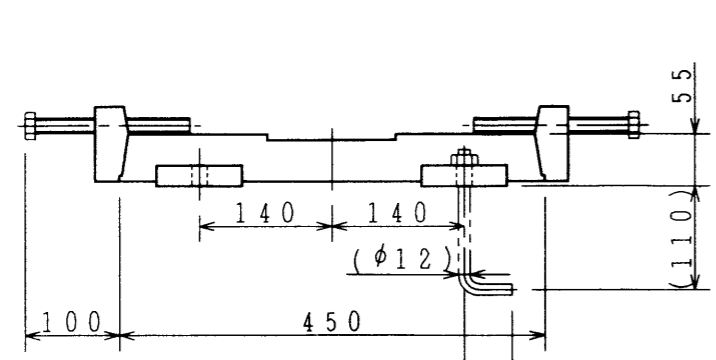
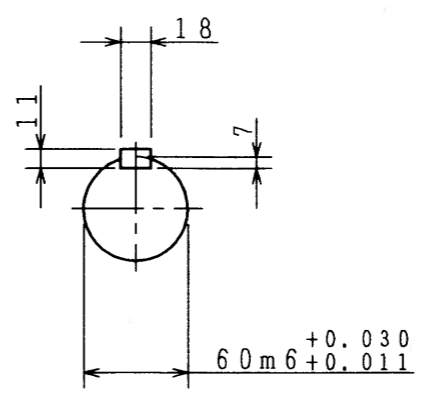
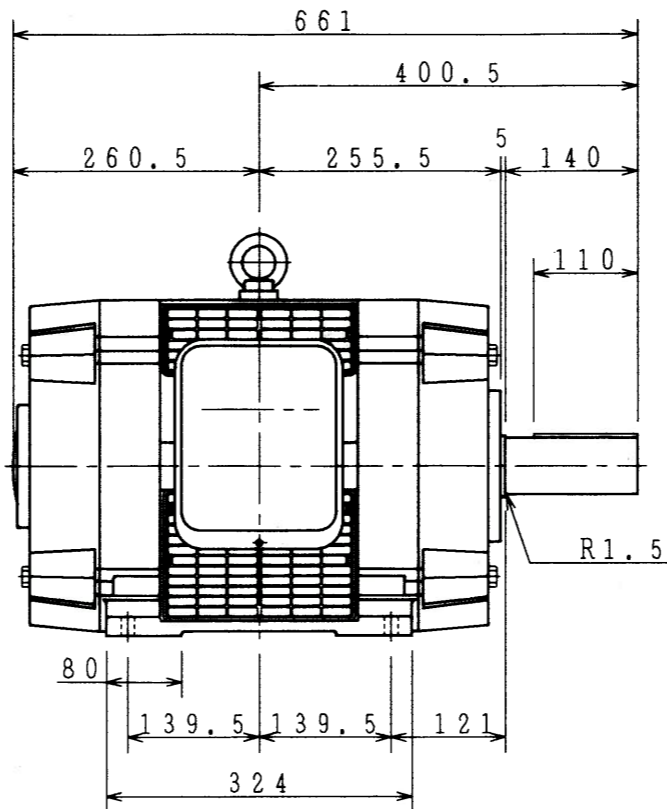
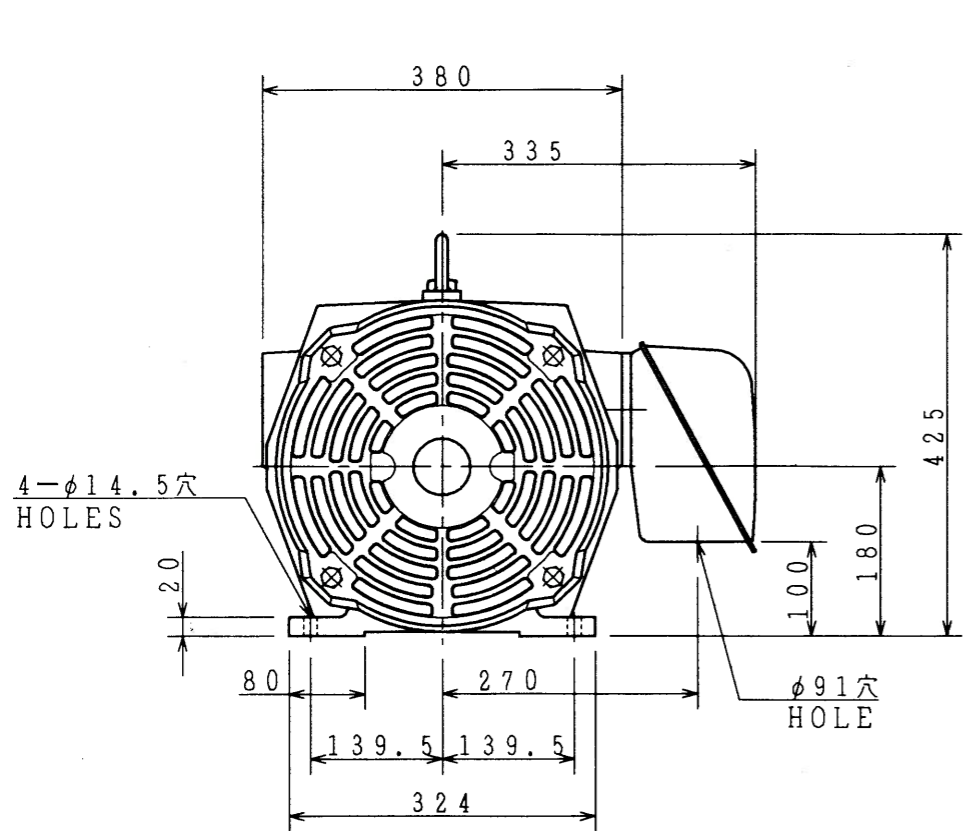
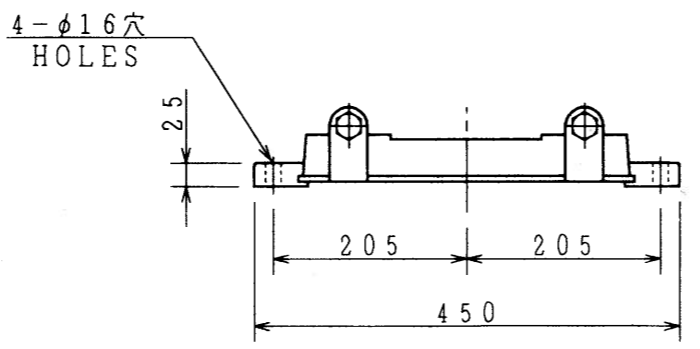


図面番号 DRAWING NO.
M 7087400

変更記号 REV. MARK
1



しゅう動距離 80
 SLIDING DISTANCE



ベースの基礎ボルトは付属していません。
 () 内寸法は基礎ボルトを使用する場合の推奨寸法です。
 NO FOUNDATION BOLT WITH BASE.
 FOR RECOMMENDABLE DIMENSION ONLY.

軸端キー及びキーみぞは、JIS B 1301 (沈みキー及びキーみぞ) によります。キーみぞの寸法許容差は、並級 (N9) です。
 ALL SHAFT EXTENSION KEYS AND KEYWAYS ARE MACHINED TO JIS B 1301 AND ALL KEYWAYS TO JIS B 0401, FIT N9.

保護方式 PROTECTION
IP22

出力 OUTPUT 45kW	極数 POLES 4	電圧 VOLTS 200/400/415/200/ 220/400/440 V	周波数 FR.F. 50/50/50/60/ 60/60/60 Hz	回転速度 FULL LOAD SPEED 1445/1445/1450/1735/ 1745/1735/1745 min ⁻¹	軸受 BEARING 負荷側 LOAD SIDE 6313ZZ 反負荷側 OPP.L.SIDE 6212ZZ	概略質量 APPROX. MASS 本体 MOTOR 200 kg ベース BASE 16 kg
形 TYPE TIKK	式 FORM DBK21	耐熱クラス THERMAL CLASS F	定格 RATING S1	枠番号 FRAME 180L	フランジ番号 FLANGE	
①	記号 MARK	承認 APPROVED BY Jun. 14 '02 A. Ont	承認 APPROVED BY Nov. 28 '94 K. Suzuki	検図 CHECKED BY H. Sato Nov. 26 '94	製図 DRAWN BY H. Sato Nov. 25 '94	名称 TITLE 三相誘導電動機外形図 OUTLINE FOR THREE PHASE INDUCTION MOTOR
社名および新規格採用による変更 CHG DESCR	記事 CONTENTS	単位 UNITS mm	尺度 SCALE NTS	TOSHIBA 東芝産業機器システム株式会社 TOSHIBA INDUSTRIAL PRODUCTS AND SYSTEMS CORPORATION		図面番号 DRAWING NO. M 7087400
保管 REGISTERED	保管 REGISTERED	94.11.28	M	変更記号 REV. MARK 1		

配布先 PRESENT TO CAD-2e