

SF-JR 形 スーパーライン三相誘導電動機

外形図

全閉外扇形(保護方式 JP44 冷却方式 JC4)
わく番号 200L

(寸法単位 mm)

御注文元

納入先

用途

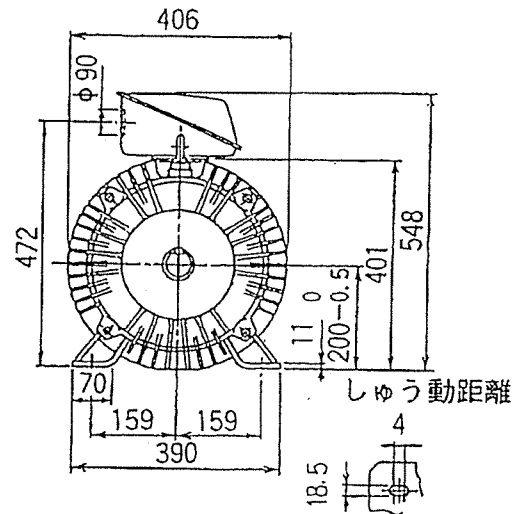
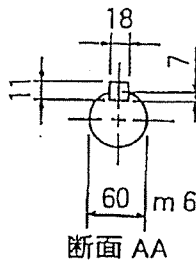
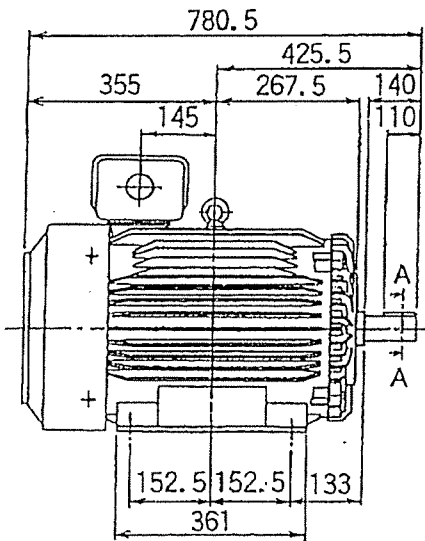
御注文書番号

台数

台

工事番号

御注文品	定格出力・極数	電圧 周波数	重量 kg/台	スタイル No.
	37 kW 4P	200/200/220 V 50/60/60 Hz 400/400/440 V 50/60/60 Hz	230	0F2-R22
	45 kW 4P	200/200/220 V 50/60/60 Hz 400/400/440 V 50/60/60 Hz	250	0F3-R11
	30 kW 6P	200/200/220 V 50/60/60 Hz 400/400/440 V 50/60/60 Hz	235	0F2-R20
	37 kW 6P	200/200/220 V 50/60/60 Hz 400/400/440 V 50/60/60 Hz	260	0F2-R23



フレームの足を下側から見て

	定格	絶縁種別	周囲温度	ベアリング		リード数	端子方向	回転方向	塗色
				負荷側	反負荷側		(軸端側から見て)	(軸端側から見て)	
標準仕様	連続	F種	40°C	6313ZZ	6311ZZ	12	A (左)	CCW (反時計)	マンセル N5.5
御注文品※									

(※記入のないものは標準仕様となります)

モータを安全にお使いいただくために
モータをご使用(据付、運転、保守、点検)の前に必ず「取扱説明書」をよくお読みください。

第 3 角 法	担 当 検 認
尺度 NTS	
日付	

MITSUBISHI ELECTRIC CORPORATION, JAPAN
NAGOYA WORKS

図面番号

BG06847-B