

# SF-JR 形 スーパーライン三相誘導電動機

外形図

全閉外扇形(保護方式 JP44 冷却方式 JC4)  
わく番号 180M

(寸法単位 mm)

御注文元

納入先

用途

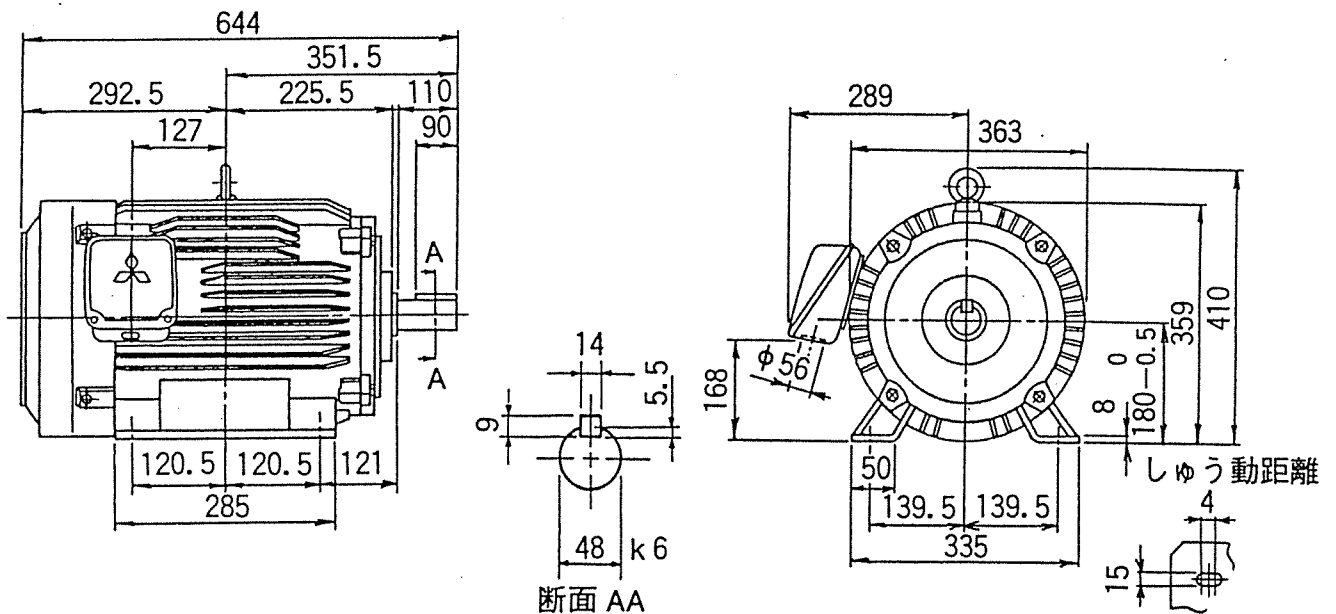
御注文書番号

台数

台

工事番号

御注文品	定格出力・極数	電圧	周波数	重量 kg/台	スタイル No.
	22 kW 2P	200/200/220 V	50/60/60 Hz	140	0E2-N50
	22 kW 2P	400/400/440 V	50/60/60 Hz	140	
	18.5 kW 4P	200/200/220 V	50/60/60 Hz	130	0E2-N45
	18.5 kW 4P	400/400/440 V	50/60/60 Hz	130	0E2-N46
	22 kW 4P	200/200/220 V	50/60/60 Hz	145	0E2-N51
	22 kW 4P	400/400/440 V	50/60/60 Hz	145	0E2-N52
	15 kW 6P	200/200/220 V	50/60/60 Hz	140	0E2-N42
	15 kW 6P	400/400/440 V	50/60/60 Hz	140	0E2-N43



フレームの足を下側から見て

	定格	絶縁種別	周囲温度	ベアリング		リード数	端子方向		回転方向 (軸端側から見て)	塗色
				負荷側	反負荷側		A (左)	CCW (反時計)		
標準仕様	連続	B種	40°C	6311ZZ	6310ZZ	6	A (左)	CCW (反時計)	マンセル N5.5	
御注文品※										

(※記入のないものは標準仕様となります)

第 3 角 法	担 当 検 認
尺 度 NTS	
日 付	

**MITSUBISHI ELECTRIC CORPORATION, JAPAN**  
NAGOYA WORKS

図面番号

BG06843-A