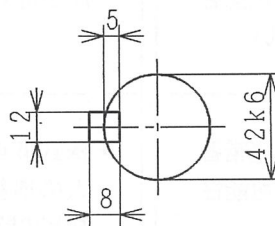
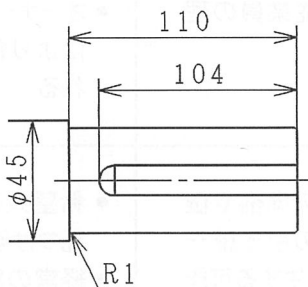
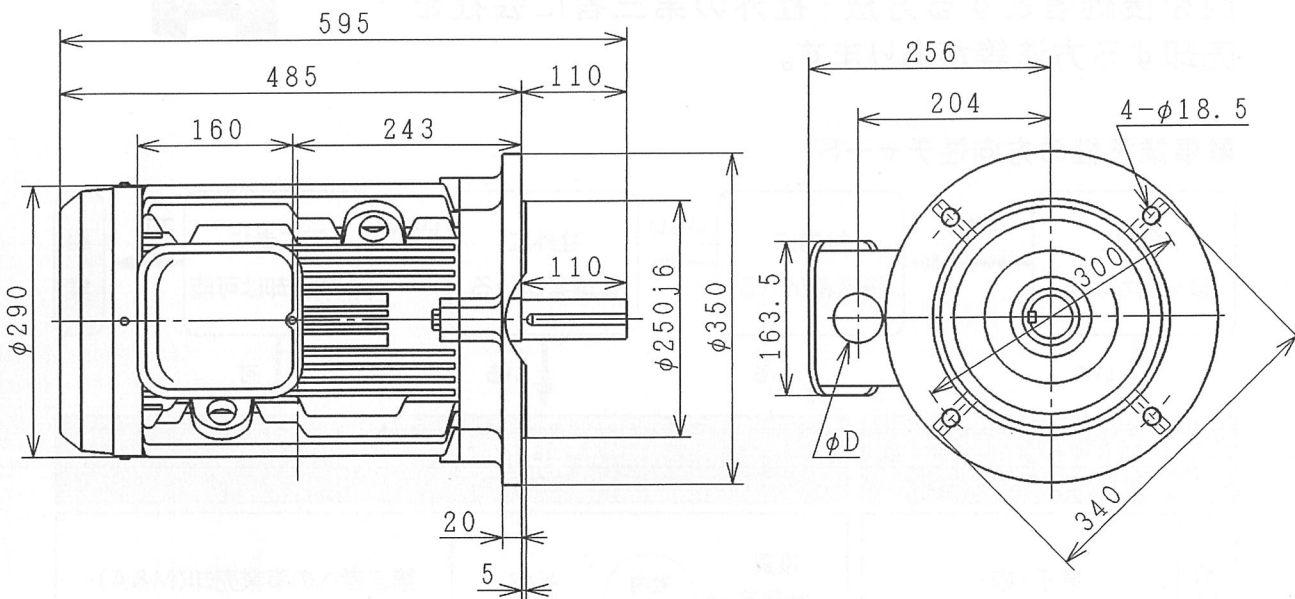


三相誘導電動機
THREE-PHASE INDUCTION MOTOR

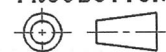
44/40
38A

出力 OUTPUT (kW)	形 TYPE	式 FORM	定 格 RATING	電 圧 VOLTAGE (V)	周 波 数 FREQ. (Hz)	回 轉 速 度 SPEED (min ⁻¹)	極 数 POLES	耐 熱 ク ラ ス TH. CLASS	質 量 MASS (kg)
11	VTFO	KK	S1	200 220	50/60 60	1450/1740 1750	4	B	85



φD
36
45
52
65
78
92

PROJECTION



用途 USE _____ 付属品 ACCESSORY _____

備考 NOTICE

御注文主 CUSTOMER	数量 QTY.	受注番号 ORDER No.	作業番号 WORK No.	REV. 2
---------------	---------	----------------	---------------	-----------



DWN. N. KODANI	Jul-21-1995
CHKD. T. KOMURA	Jul-21-1995
APPD. M. SENOH	Jul-21-1995

寸 法 図
DIMENSIONS

Hitachi
Industrial Equipment
Systems Co., Ltd.

NARASHINO WORKS DWG. No.
3244R830536

SH.

枠 番 FRAME SIZE VTFOD-FF300 (160M. L)