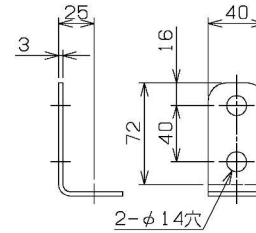
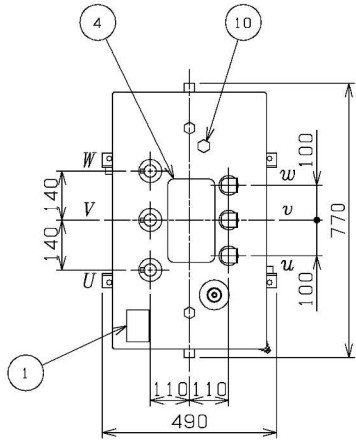
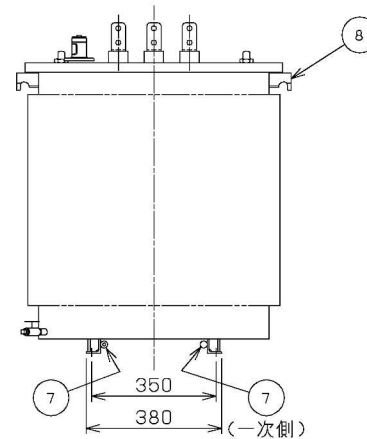
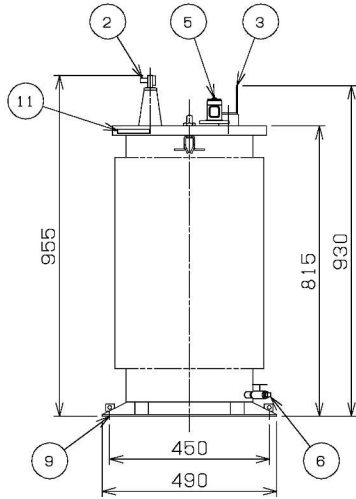


図面番号 DRAWING NO.  
MC672895

変更記号  
REV.MARK



二次端子詳細図



番号	名称
1	銘板
2	一次端子 (締付形φ10穴)
3	二次端子 (詳細図参照)
4	タップ切換用ハンドホール
5	放圧装置付油面温度計
6	排油弁 (3/8B)
7	接地端子 (締付形φ11穴)
8	全体つり耳兼上部振れ止座
9	基礎ボルト用穴 (φ15穴)
10	ダイヤル温度計感温部取付座
11	機種銘板

計算量	総質量	420 kg	屋外用	空気密閉形
	油量	93 L	設計用標準震度	2.0
結線	Y-Δ		外装色マンセル記号	
			N5.5(全つや)	
適用規格		JIS C 4304-2013		
		形式	HCTR-S23TA	

100	60	3	F6750/R6600/F6450/F6300/6150	210	ONAN
定格容量 RATING kVA	周波数 FREQUENCY Hz	相数 PHASES	一次 HV	二次 LV	冷却方式 TYPE OF COOLING
			端子電圧 TERMINAL VOLTAGES V		

記号 MARK	
年月 DATE	
承認 APPROVED BY	
変更者 REVISED BY	
記事 CONTENTS	
保管 REGISTERED	

 尺度 SCALE  単位 UNITS mm	承認 APPROVED BY 藤田 13.7.18	検図 CHECKED BY 増田 13.7.18	名称 TITLE トップランナー変圧器2014 油入変圧器外形図
	設計 DESIGNED BY 大森 13.7.18	製図 DRAWN BY 松本 13.7.18	
	<b>TOSHIBA</b> 東芝産業機器システム株式会社 TOSHIBA INDUSTRIAL PRODUCTS AND SYSTEMS CORPORATION		
図面番号 DRAWING NO. MC672895		変更記号 REV.MARK	