

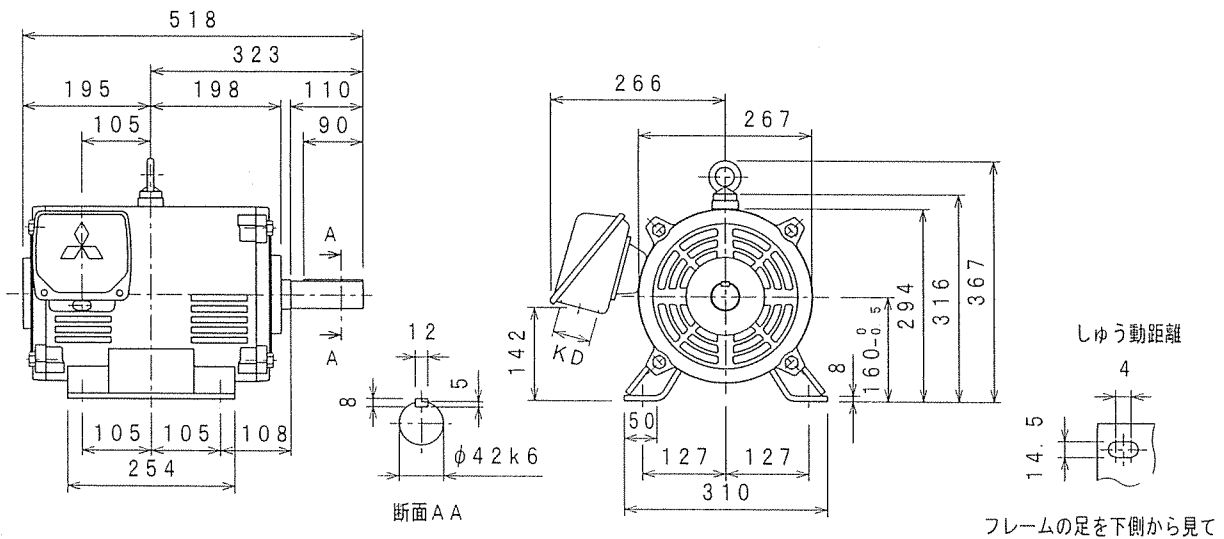
# SB-JR形スーパーライン三相誘導電動機

外形図  
寸法単位 mm

防滴保護形 (保護方式 IP22 冷却方式 IC01)  
わく番号 160M

御注文元 \_\_\_\_\_  
納入先 \_\_\_\_\_  
用途 \_\_\_\_\_  
御注文書番号 \_\_\_\_\_  
台数 \_\_\_\_\_ 台  
工事番号 \_\_\_\_\_

御注文品	定格出力・極数	電圧	周波数	質量 kg/台	スタイルNo.
	11 kW 2P	200/200/220V	50/60/60Hz	65	OE1-L23
	11 kW 2P	400/400/440V	50/60/60Hz	65	OE6-L31-000
	15 kW 2P	200/200/220V	50/60/60Hz	75	OE2-L10
	15 kW 2P	400/400/440V	50/60/60Hz	75	OE7-L16-000
	11 kW 4P	200/200/220V	50/60/60Hz	70	OE1-L24
	11 kW 4P	380/400/415V 400/440/460V	50Hz 60Hz	70	OE1-L25
	7.5 kW 6P	200/200/220V	50/60/60Hz	75	OE1-L20
	7.5 kW 6P	380/400/415V 400/440/460V	50Hz 60Hz	75	OE5-L34-003



仕様	定格	耐熱 クラス	周囲 温度	ベアリング		リード数	端子方向 回転方向 (軸端側から見て)		塗色	KD穴
				負荷側	反負荷側		A (左)	CCW (反時計)		
	連続	B	40°C	6309ZZ	6308ZZ	6	A (左)	CCW (反時計)	マンセルN5.5	φ56

モーターを安全にお使いいただくために  
モーターをご使用 (据付、運転、保守、  
点検) の前に必ず「取扱説明書」を  
よくお読みください。

第3角法	担当	検認
尺度 NTS		
日付		

MITSUBISHI ELECTRIC CORP. JAPAN  
NAGOYA WORKS

図面番号	C '02-4-24	ライブ	柴田
------	------------	-----	----

BG06802-C

CAD(2D)