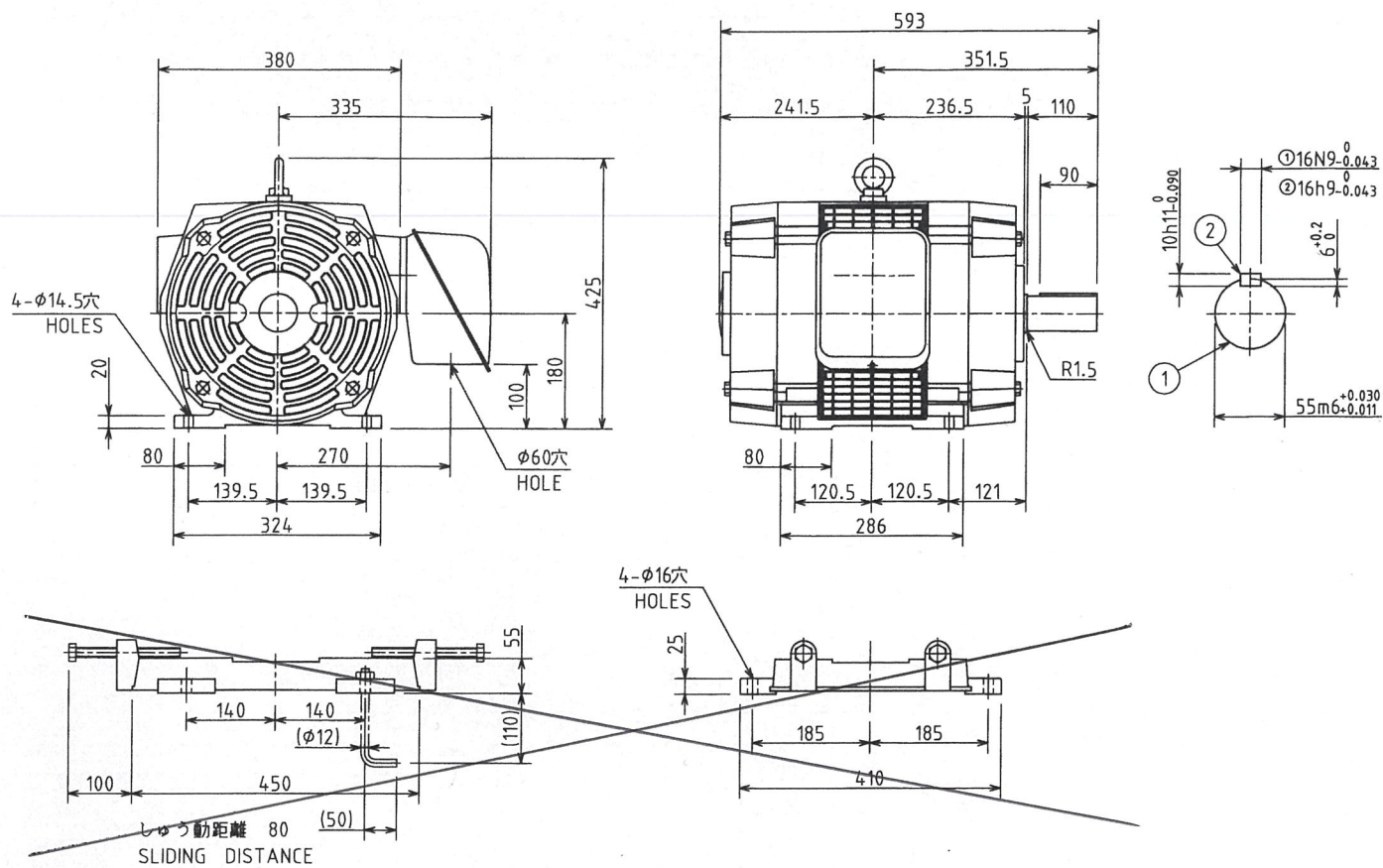


図面番号 DRAWING NO.
M7087300

REV. MARK
2



ベースの基礎ボルトは付属していません。
() 内寸法は基礎ボルトを使用する場合の推奨寸法です。
NO FOUNDATION BOLT WITH BASE.
FOR RECOMMENDABLE DIMENSION ONLY.

42/40
37 A

| | |
|-----------------|-------------------|
| 保護方式 PROTECTION | IP22 |
| 軸受 BEARING | 概略質量 APPROX. MASS |
| 負荷側 LOAD SIDE | 本体 MOTOR |
| 6312ZZ | 150 kg |
| 反負荷側 OPP.L.SIDE | ベース BASE |
| 6212ZZ | 14 kg |

| | | | | | | |
|-----------|----------|---------------------|-----------|-------------------------------------|---------------|-------------------|
| 出力 OUTPUT | 極数 POLES | 電圧 VOLTS | 周波数 FRFQ. | 回転速度 FULL LOAD SPEED | 軸受 BEARING | 概略質量 APPROX. MASS |
| 22kW | 4 | 400/400 440 V | 50/60 Hz | 1455/1750 1760 min ⁻¹ | 負荷側 LOAD SIDE | 本体 MOTOR |
| 形 TYPE | 式 FORM | 耐熱クラス THERMAL CLASS | 定格 RATING | 枠番号 FRAME | フランジ番号 FLANGE | 反負荷側 OPP.L.SIDE |
| TIKK | DBK21 | B | S1 | 180M | — | ベース BASE |

| | | |
|----------------|----------------|---|
| 承認 APPROVED BY | 検閲 CHECKED BY | 名称 TITLE |
| J.NAKASHIMA | H.SATO | 三相誘導電動機外形図 |
| Nov. 28 94 | Nov. 26 94 | OUTLINE FOR THREE PHASE INDUCTION MOTOR |
| 設計 DESIGNED BY | 製図 DRAWN BY | |
| H.ITO | H.ITO | |
| Nov. 25 94 | Nov. 25 94 | |
| 承認 APPROVED BY | 年月日 DATE | |
| K.MUTO | Dec. 14 04 | |
| 承認 APPROVED BY | 年月日 DATE | |
| K.SUZUKI | Jun. 14 02 | |
| 変更者 REVISED BY | 変更者 REVISED BY | |
| | | |
| 記事 CONTENTS | 記事 CONTENTS | |
| | | |
| 保管 REGISTERED | 保管 REGISTERED | |
| | | |

TOSHIBA 東芝産業機器システム株式会社
TOSHIBA INDUSTRIAL PRODUCTS AND SYSTEMS CORPORATION

図面番号 DRAWING NO.
M7087300

REV. MARK
2

保管 REGISTERED 94/11 28 * M

配布先 PRESENT TO