

SF-JR 形 スーパーライン三相誘導電動機

外形図

全閉外扇形(保護方式 JP44 冷却方式 JC4)
わく番号 200L

(寸法単位 mm)

御注文元

納入先

用途

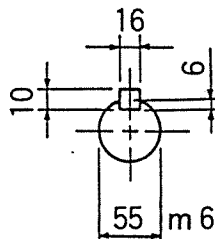
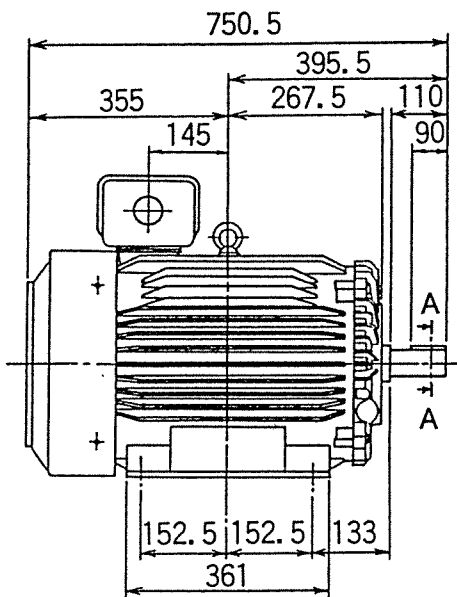
御注文書番号

台数

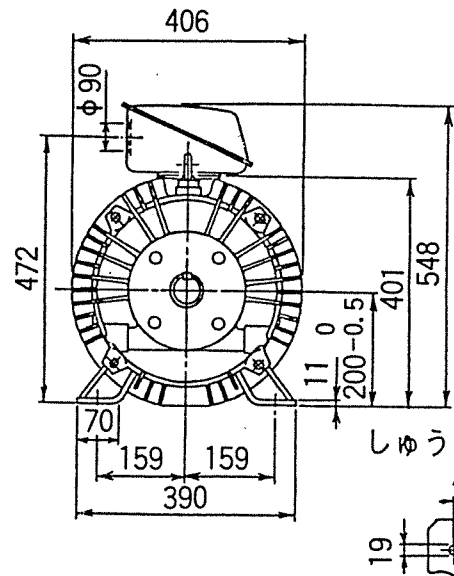
台

工事番号

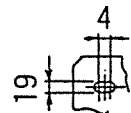
御注文品	定格出力・極数	電圧 周波数	重量 kg/台	スタイル No.
	37 kW 2P	200/200/220 V 50/60/60 Hz 400/400/440 V 50/60/60 Hz	225	0F2-R21
	45 kW 2P	200/200/220 V 50/60/60 Hz 400/400/440 V 50/60/60 Hz	240	0F3-R10



断面 AA



しゅう動距離



フレームの足を下側から見て

	定格	絶縁 種別	周囲温度	ベアリング		リード数	端子方向	回転方向	塗色
				負荷側	反負荷側		(軸端側から見て)	(軸端側から見て)	
標準仕様	連続	F種	40°C	6312ZZC3	6311ZZ	12	A (左)	CCW (反時計)	マンセル N5.5
御注文品※									

(※記入のないものは標準仕様となります)

第 3 角 法	担 当 検 認
尺 度 NTS	
日 付	