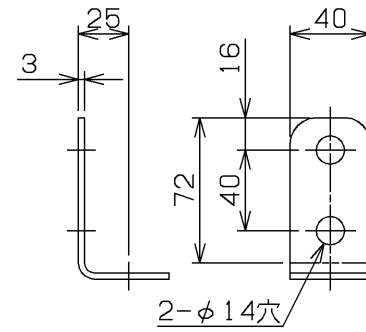
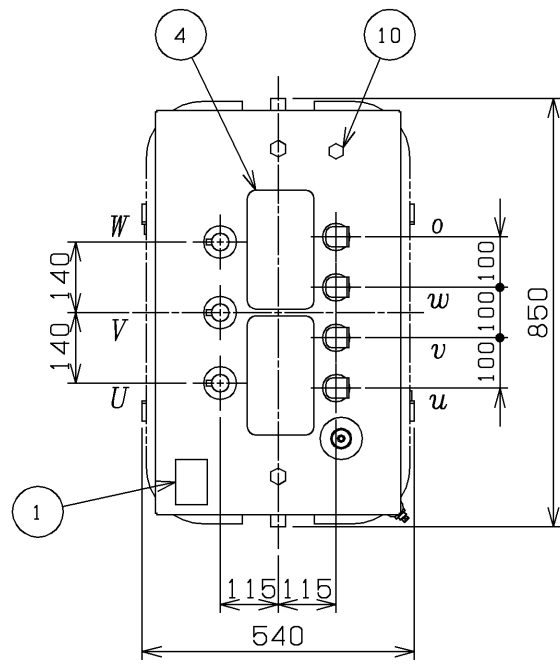
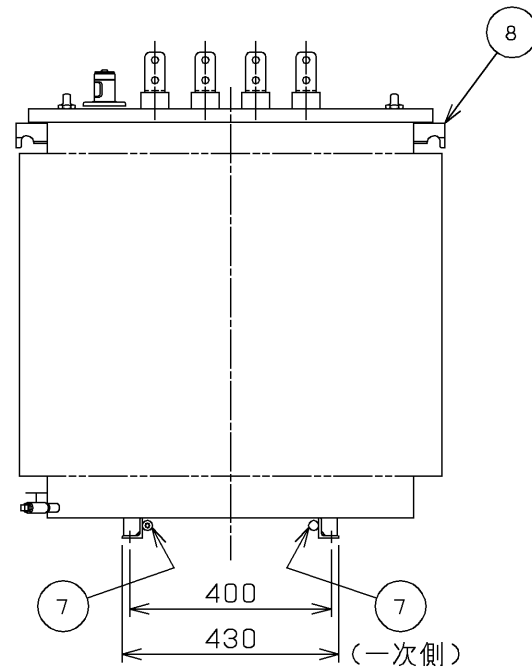
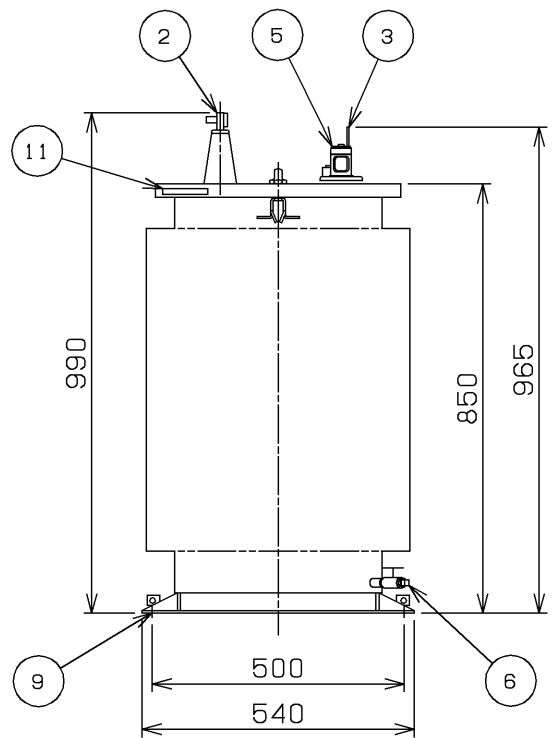


図面番号 DRAWING NO.
MC686092

変更記号
REV.MARK



二次端子詳細図



番号	名称
1	銘板
2	一次端子 (縮付形φ10穴)
3	二次端子 (詳細図参照)
4	タップ切換用ハンドホール
5	放圧装置付油面温度計
6	排油弁 (3/8B)
7	接地端子 (縮付形φ11穴)
8	全体つり耳兼上部振れ止座
9	基礎ボルト用穴 (φ15穴)
10	ダイヤル温度計感温部取付座
11	機種銘板

計算量	総質量	605 kg	屋外用	空気密閉形
	油量	135 L	設計用標準震度	2.0
結線	△- $\frac{1}{2}$		外装色マンセル記号 N5.5(全つや)	
	形式 HCTR-S23TB1			
適用規格	JEM 1500-2014 JEC-2200-2014準用 JIS C 4304-2013準用			

150	60	3	F6750/R6600/F6450/F6300/6150	440/254	ONAN
定格容量 RATING kVA	周波数 FREQUENCY Hz	相数 PHASES	一次 HV	二次 LV	冷却方式 TYPE OF COOLING
			端子電圧 TERMINAL VOLTAGES V		

				記号 MARK
				年月日 DATE
				承認 APPROVED BY
				変更者 REVISED BY
				記事 CONTENTS
				保管 REGISTERED

 尺度 SCALE 単位 UNITS mm	承認 APPROVED BY 陣田 16.10.04	検図 CHECKED BY 伊藤(芳) 16.10.04	名称 TITLE トップランナー変圧器2014 油入変圧器外形図
	設計 DESIGNED BY 大森 16.10.04	製図 DRAWN BY 鷺野 16.10.04	
	TOSHIBA 東芝産業機器システム株式会社 TOSHIBA INDUSTRIAL PRODUCTS AND SYSTEMS CORPORATION		

図面番号 DRAWING NO.	変更記号 REV.MARK
MC686092	