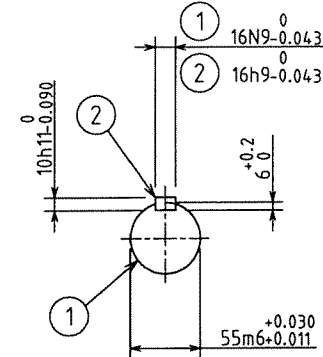
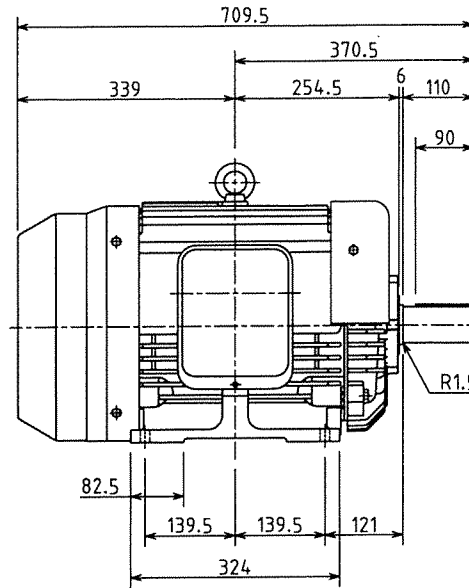
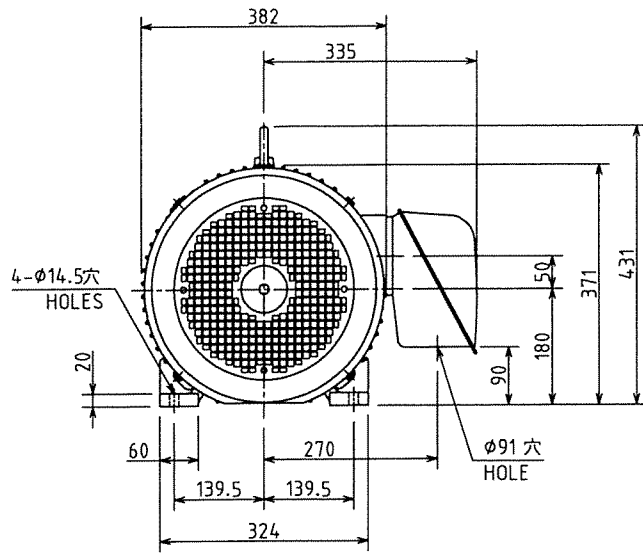


図面番号 DRAWING NO.  
**M9481000**

REMARK  
**2**



111/105/97A

保護方式 PROTECTION  
IP44

出力 OUTPUT 30kW	極数 POLES 2	電圧 VOLTS 200/200/220 V	周波数 FREQ. 50/60/60 Hz	回転速度 FULL LOAD SPEED 2935/3525/3540 min <sup>-1</sup>	軸受 BEARING 負荷側 LOAD SIDE 6212ZC3 反負荷側 OPP.L.SIDE 6210ZC3	概略質量 APPROX. MASS 本体 MOTOR 190 kg
形 TYPE TIKK	式 FORM FCK21	耐熱クラス THERMAL CLASS F	定格 RATING S1	枠番号 FRAME 180L	フランジ番号 FLANGE —	

② Oct. 21-05	① Aug. 30-05	記号 MARK 年月日 DATE	承認 APPROVED BY O. TOYAMA Aug. 6-05	検閲 CHECKED BY T. FURUICHI Aug. 6-05	名称 TITLE 三相誘導電動機外形図 OUTLINE FOR THREE PHASE INDUCTION MOTOR
承認 APPROVED BY O. Toyama	承認 APPROVED BY T. Furuichi	変更者 REVISED BY			
CHG. FIG	CHG. Note	記事 CONTENTS	設計 DESIGNED BY T. YOSHIDA Aug. 6-05	製図 DRAWN BY M. EGUCHI Jul. 27-05	
保管 REGISTERED			TOSHIBA 東芝産業機器システム株式会社 TOSHIBA INDUSTRIAL PRODUCTS AND SYSTEMS CORPORATION		図面番号 DRAWING NO. <b>M9481000</b>

REF.M7088051

IPA3-8

配布先 PRESENT TO  
7 8 CAD-AC