

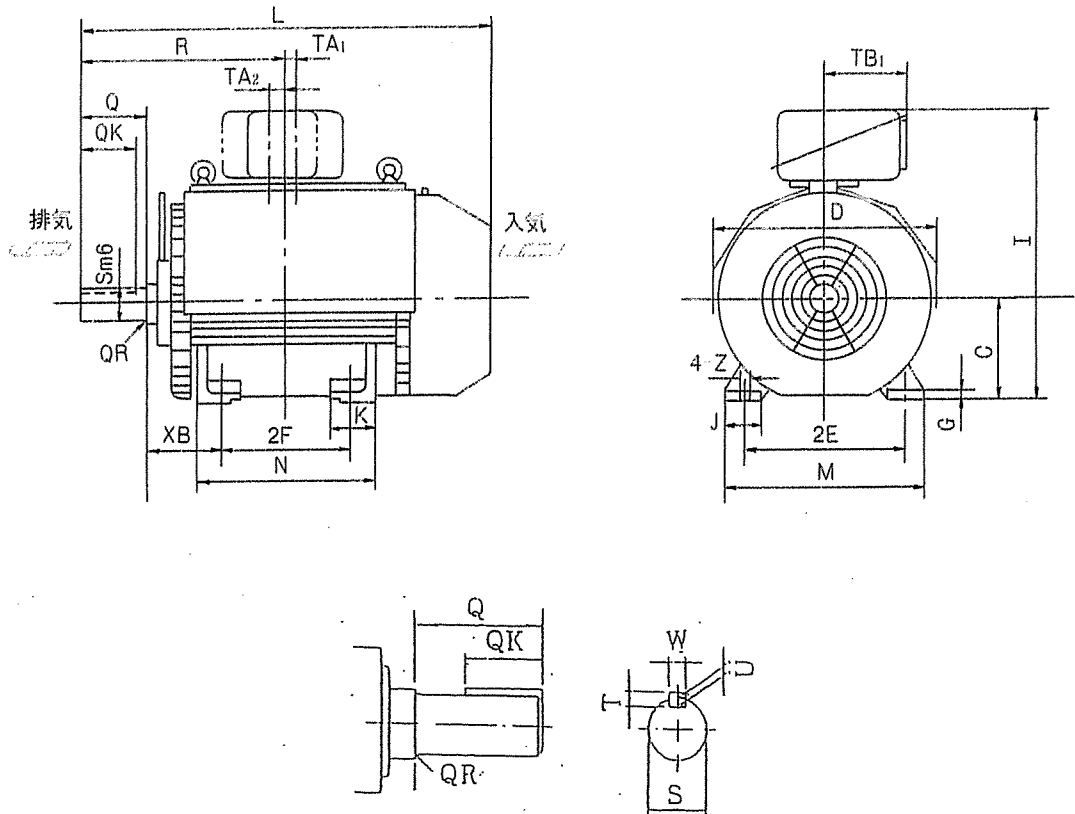
三相誘導電動機外形図

日立 製 全閉外扇屋内形 電動機外形図

F 係

形式	出力	極数	電圧	回転数	周波数	枠番号
TFO-KK	75 kW	6 P	3000 V	965 rpm	50 Hz	280M

19.7A



C	D	2E	2F	G	I	J	K	L
280	635	457	419	25	854	100	120	1130

M	N	X B	Z	TA1	QR
560	550	190	24	20	2

軸受番号	
負荷側	反負荷側
NU318UMCM	6314C3E

R	Q	QK	S	T	U	W
569.5	170	140	85	14	9	22

概算重量	K g
------	-----

大阪市福島区海老江1丁目4番5号  
 奥村電機株式会社  
 TEL 06-6453-0551  
 FAX 06-6453-0555