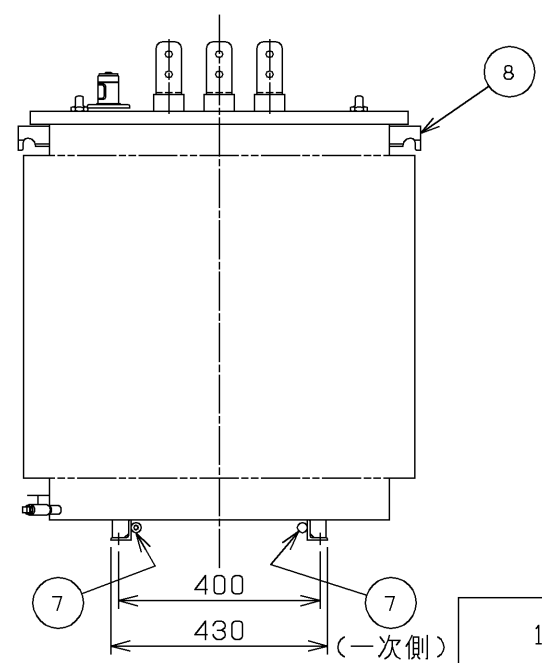
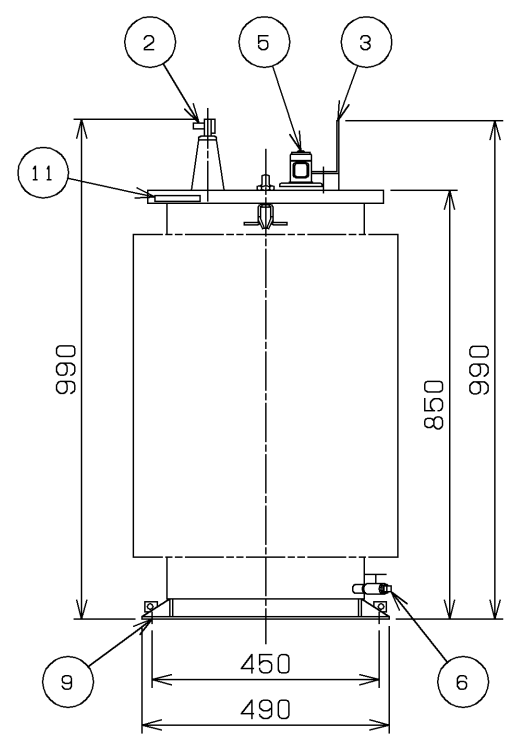
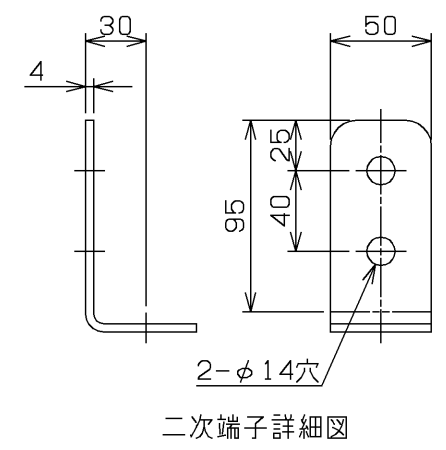
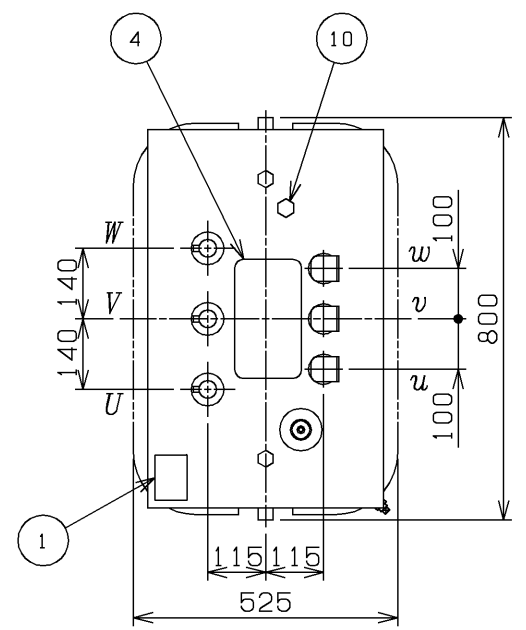


図面番号 DRAWING NO.
MC680857

変更記号
REV.MARK

番号	名称
1	銘板
2	一次端子 (締付形φ10穴)
3	二次端子 (詳細図参照)
4	タップ切換用ハンドホール
5	放圧装置付油面温度計
6	排油弁 (3/8B)
7	接地端子 (締付形φ11穴)
8	全体つり耳兼上部振れ止座
9	基礎ボルト用穴 (φ15穴)
10	ダイヤル温度計感温部取付座
11	機種銘板



計算量	総質量 575 kg	屋外用 空気密閉形
	油量 115 L	設計用標準震度 2.0
結線	外装色マンセル記号 N5.5(全つや)	
	形式 HCTR-S23TA1	
適用規格	JIS C 4304-2013	

150	60	3	F6750/R6600/F6450/F6300/6150	210	ONAN
定格容量 RATING kVA	周波数 FREQUENCY Hz	相数 PHASES	一次 HV	二次 LV	冷却方式 TYPE OF COOLING
			端子電圧 TERMINAL VOLTAGES V		

	記号 MARK
	年月日 DATE
	承認 APPROVED BY
	変更者 REVISED BY
	記事 CONTENTS
	保管 REGISTERED

承認 APPROVED BY 陣田 15.3.30	検図 CHECKED BY 河田 15.3.30	名称 TITLE トップランナー変圧器2014 油入変圧器外形図
設計 DESIGNED BY 大森 15.3.30	製図 DRAWN BY 大森 15.3.30	
TOSHIBA 東芝産業機器システム株式会社 TOSHIBA INDUSTRIAL PRODUCTS AND SYSTEMS CORPORATION		図面番号 DRAWING NO. MC680857
変更 REVISIONS		変更記号 REV.MARK