

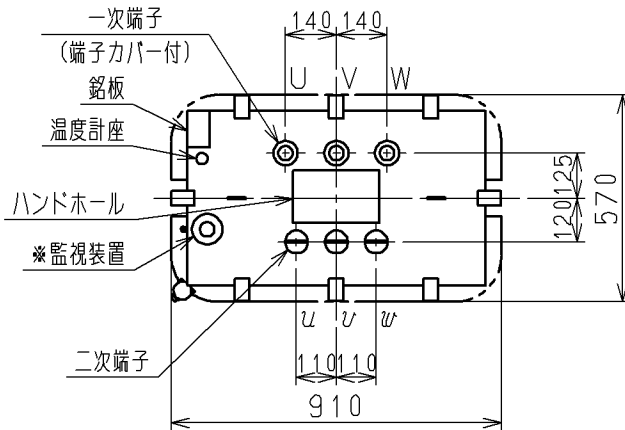
一次端子詳細図

二次端子詳細図

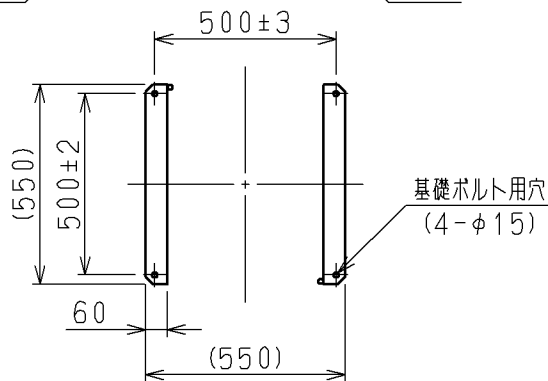
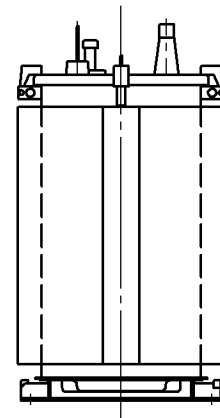
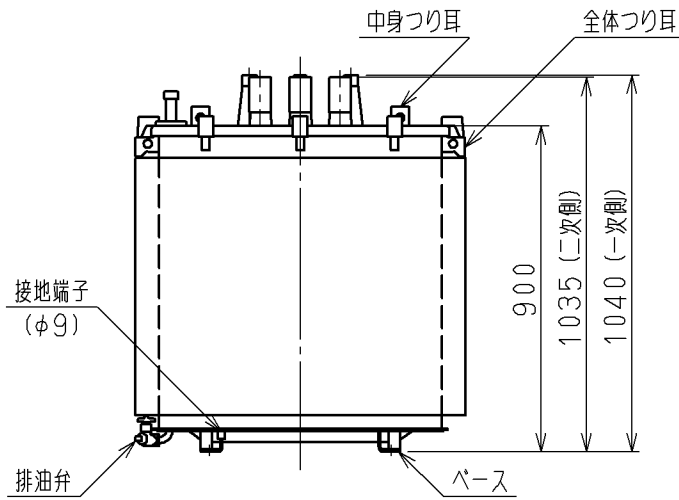
三 相	200 kVA	油入自冷式変圧器
形 式	SOU-YDCR3	屋外用
規 格	JIS C 4304-2013	結線 人-△
一次電圧	F6750-R6600-F6450-F6300-6150 V	
二次電圧	210	V
周 波 数	60	Hz
総 質 量	735	kg
油 量	155	ℓ
中身つり上げ質量	515	kg
中身つり上げ高さ	1915	mm

質量は設計値です。つり上げ用具等は更に10%以上の余裕を見込んで下さい。

※●印は監視装置正面を示す。



Super トップランナーⅡ



CUSTOMER			DWN.	宮 島	2018-02-12	REGD 2018-02 12	TITLE	三相200kVA 油入変圧器	REV.	00
QUANTITY			CHKD.	工 肥	2018-02-12					
ORDER NO.			APPD.	工 肥	2018-02-12					
WORK NO.			Hitachi Industrial Equipment Systems Co., Ltd.			NAKAJO WORKS DWG. NO.	325 431408716	SH.	1	1