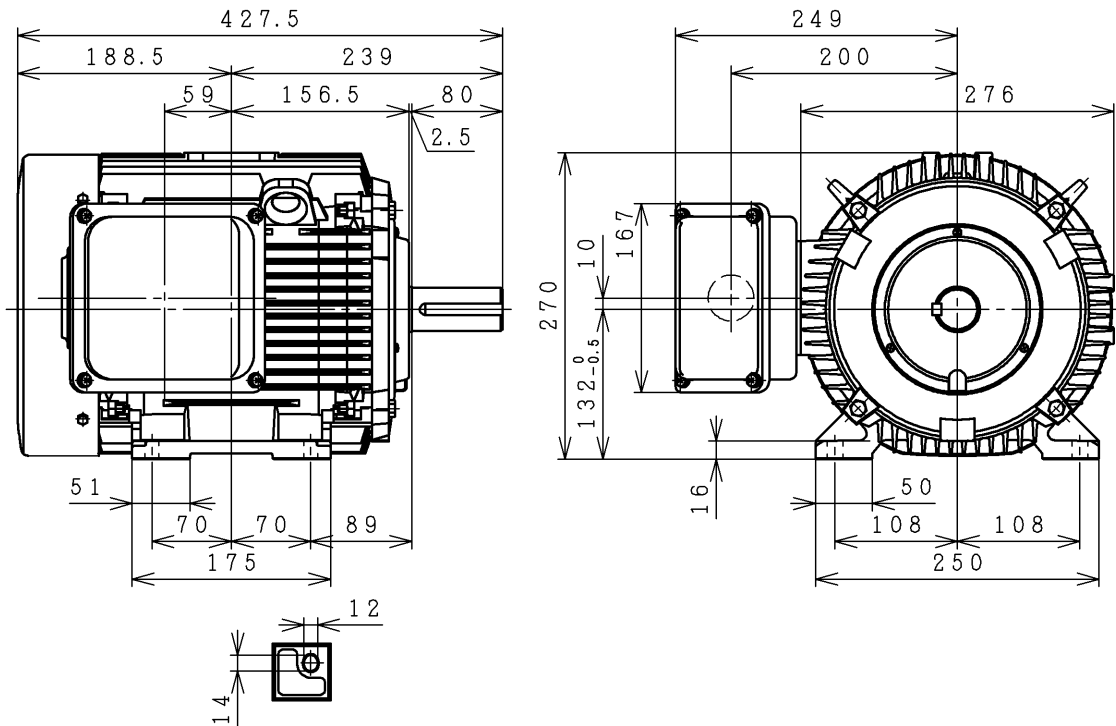


# 三相誘導電動機 THREE-PHASE INDUCTION MOTOR

出力 OUTPUT (kW)	形 TYPE	式 FORM	定格 RATING	電圧 VOLTAGE (V)	周波数 FREQ. (Hz)	同期回転速度 SYNC. SPEED (min <sup>-1</sup> )	極数 POLES	耐熱クラス TH. CLASS	質量 MASS (kg)
適用規格 (RULE)				効率クラス (IE CODE)					



保護方式 (PROTECTION)	塗装色 (COLOR)	PROJECTION
軸受 (BRG.)	反負荷側 (O. S.)	負荷側 (D. S.)

用途 USE \_\_\_\_\_ 付属品 ACCESSORY \_\_\_\_\_

備考 NOTICE

御注文主 CUSTOMER	数量 QTY.	受注番号 ORDER No.	作業番号 WORK No.	REV.
殿				1

DWN. K. Hirata	Jun-06-2018	寸法図 DIMENSIONS	Hitachi Industrial Equipment Systems Co., Ltd.	NARASHINO WORKS DWG. No. 3244R862883	SH.
CHKD. T. Shimozone	Jun-21-2018				
APPD. T. Shimozone	Jun-21-2018				

枠番 FRAME SIZE TFOAL-132S (TMLR)

