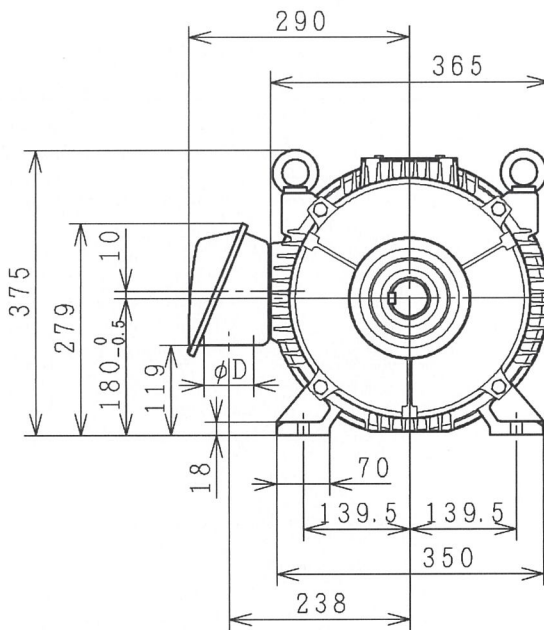
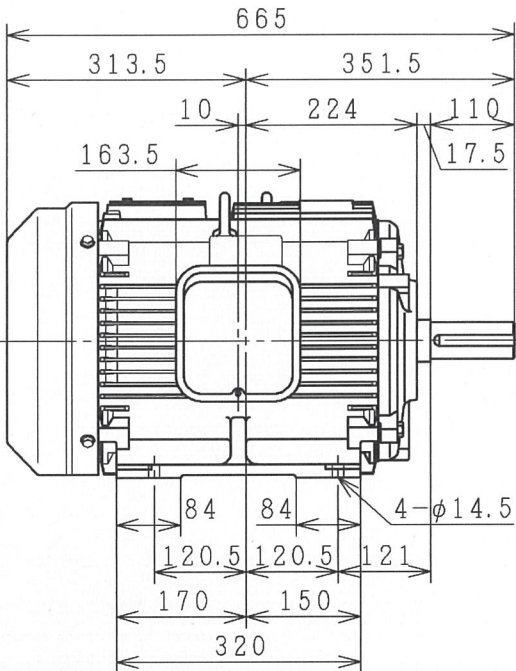


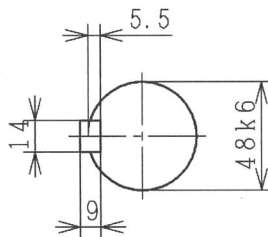
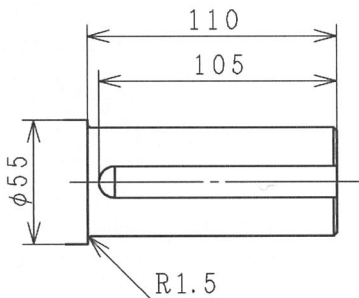
三相誘導電動機 THREE-PHASE INDUCTION MOTOR

出力 OUTPUT (kW)	形 TYPE	式 FORM	定 格 RATING	電 圧 VOLTAGE (V)	周波数 FREQ. (Hz)	同期回転速度 SYNC. SPEED (min ⁻¹)	極 数 POLES	耐熱クラス TH. CLASS	質 量 MASS (kg)
15	TFO	LKK	S1	200,400 220,440	50/60 60	1000/1200 1200	6	155(F)	180
適用規格 (RULE) JIS C 4213				効率クラス (IE CODE) IE3					

60/56/53/53
30/28/27/27 A



φD
36
45
52
φ 65
78
92



保護方式 (PROTECTION) IP44	塗装色 (COLOR) マンセル 8.9Y5.1/0.3	PROJECTION
軸受 (BRG.) 反負荷側 (O. S.) 6309ZZC3	負荷側 (D. S.) 6311ZZC3-H	

用途 USE 付属品 ACCESSORY

備考 NOTICE

御注文主 CUSTOMER	数量 QTY.	受注番号 ORDER No.	作業番号 WORK No.	REV. 2
---------------	---------	----------------	---------------	-----------



DWN. N. Tosa	May-20-2013
CHKD. M. Amaike	May-20-2013
APPD. M. Amaike	May-20-2013

寸 法 図 DIMENSIONS

Hitachi Industrial Equipment Systems Co., Ltd.

NARASHINO WORKS DWG. No.
3244R855929

SH.

枠 番 FRAME SIZE TFO1-180M